

**unicore**



THINK SMART

Save energy, save money, save headaches

www.unicore.com.tr

**FEED MACHINERY
PRODUCT CATALOGUE**

YEM MAKİNELERİ ÜRÜN KATALOĞU





THINK SMART

Save energy, save money, save headaches

www.unicore.com.tr

CONTENTS

İÇİNDEKİLER

4-9

COMPANY PROFILE

FİRMA PROFİLİ

11-25

MILLING AND DOSAGE

KIRMA VE DOZAJLAMA

27-41

PELLETIZING

PELETLEME

43-59

PACKING, CONVEYING AND CONNECTION

PAKETLEME, TAŞIME VE BAĞLANTI

61-67

FLAKE MACHINES

FLAKE MAKİNELERİ

69-71

FARM TYPE FEED PLANT

ÇİFTLİK TİPİ YEM TESİSİ





ABOUT UNICORE

UNICORE HAKKINDA

Our company which began the activity in order to produce machines of feed & grain mills in 2009 has made progress about the product of machines which is flourished and advanced, the techniques opportunity and the expert staff since the establishment. Furthermore, our company is preferable and reliable since we have produced the product which can rival in worldwide.

Our company which keeps up its activities with experiences and the satisfactory information examines all details such as entry of raw materials or the consignment of delivery with the quality of the UNICORE FEED & GRAIN MILL MACHINERY in accordance with philosophy total quality rule and we make up a principle delivers projects accurate to our customers.

UNICORE FEED & GRAIN MILL MACHINERY has always accomplished to produce high classes product by means of laser counter in their systems of products based on R&D which have developed technology and our products have entered to many sector in a lot of markets in the world by quality of UNICORE FEED & GRAIN MILL MACHINERY. In the establishment of plants feed factory and flour semolina, all the process such as the standard of production, the quality of materials, the safety of products and the technique support after sales have been exhibited with professional approach which is suitable for UNICORE FEED & GRAIN MILL MACHINERY.

2009 yılında Yem ve Değirmen Makineleri üretmek ve pazarlamak amacıyla faaliyetlerine başlayan firmamız kuruluşundan bugüne kadar gelişen ve büyüyen makine parkı, teknik imkanları ve uzman kadrosu ile Yem ve Değirmen Makinaları imalatında büyük aşamalar kaydetmiş, dünya çapında rekabet edebilen ürünler üreterek, tercih edilen, güvenilir bir firma olma özelliğini kazanmıştır.

Yılların verdiği tecrübe ve bilgi birikimiyle faaliyetlerini sürdüren firmamız, toplam kalite yönetimi felsefesine uygun olarak hammadde girişinden, makinelerin sevkine kadar tüm detayları Unicore Yem & Değirmen Makineleri kalitesiyle sorgulayıp, müşterilerine hatasız projeler teslim etmeyi kendisine ilke edinmiştir.

Unicore Yem & Değirmen Makineleri, Ar-Ge'ye dayalı, gelişmiş teknolojiye sahip üretim tesislerinde CNC Lazer tezgahlar vasıtasıyla daima en kaliteliyi üretmeyi başarmış ve bu ürünlerini dünyanın birçok ülkesinde Unicore Yem & Değirmen Makineleri markasıyla sektöre kazandırmıştır. Un-irmik fabrikaları kurulumunda, üretim standardı, malzeme kalitesi, ürün sağlamlığı ve satış sonrası teknik destek gibi tüm süreçlerde Unicore Yem & Değirmen Makineleri markasına yakışan profesyonel bir yaklaşım sergilemiş ve sorumluluklarının bilincinde olmuştur.





COMPLEX SOLUTIONS

KOMPİLKE ÇÖZÜMLER

Turnkey projects: Turnkey flour mills, flour mills, corn mills, compact flour mills. Seed cleaning system, Pulses, Red Lentil, Spice, Bulgur, Rice machine manufacture and assembly

Our projects: Mill building projects and construction, flow and diagram projects

Our production: Mill machines and equipments, electric panels, automation computer systems

Our services: After-sales technical assistance, spare parts and service, electrical and electronic maintenance service

Anahtar teslim projeler: Komple anahtar teslim un fabrikası, ırmik fabrikası, mısır fabrikası, kompakt un fabrikası, yem fabrikası, kompakt yem fabrikası, tohum temizleme ve eleme sistemi, bakliyat, kırmızı mercimek, baharat, bulgur, çeltik makine imalatı ve montajı

Projelerimiz: Yem ve değirmen bina projeleri, yapımı, akış ve diyagram projeleri

Üretimimiz: Yem ve değirmen makineleri, ekipmanları, elektrik panoları, otomasyon bilgisayarlı sistemler

Hizmetlerimiz: Satış sonrası teknik yardım, yedek parça ve servis, elektrik ve elektronik bakım servis hizmetleri

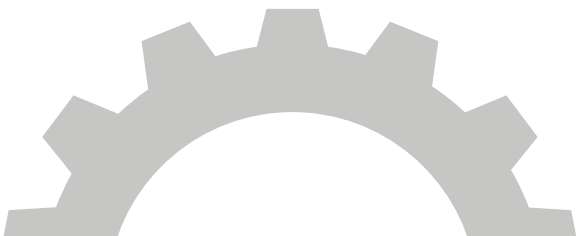


PRODUCTION

ÜRETİM

From the project to support the installation of our customers in our factory with our expert team in the field of self-sacrificing and qualified production.

Projesinden montajına kadar destek verdiğimiz müşterilerimizde fabrikamızda alanında uzman ekibimizle özverili ve nitelikli üretim yapıyoruz.



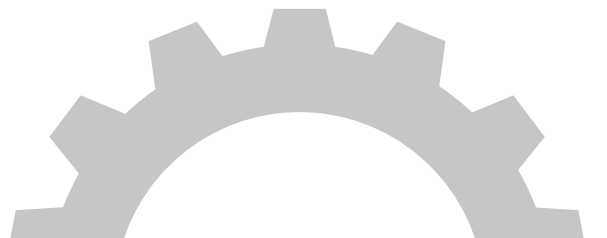


REFERENCES

REFERANSLAR

Some countries we export abroad;
Soudan, Denmark, Jordan, Iraq, South Africa,
Germany, Syria, Morocco, Gabon, United Arab
Emirates, Kosovo, Pakistan, Bangladesh

Yurt dışı ihracat yaptığımız bazı ülkeler;
Sudan, Danimarka, Ürdün, Irak, Güney Afrika,
Almanya, Suriye, Fas, Gabon, Birleşik Arap
Emirlikleri, Kosova, Pakistan, Bangladeş





The background is dark grey with several faint, overlapping gear shapes. In the top right corner, there is a large, solid blue triangle pointing downwards. The text is arranged in a vertical stack on the left side of the page.

MILLING AND DOSAGE

KIRMA

VE

DOZAJLAMA



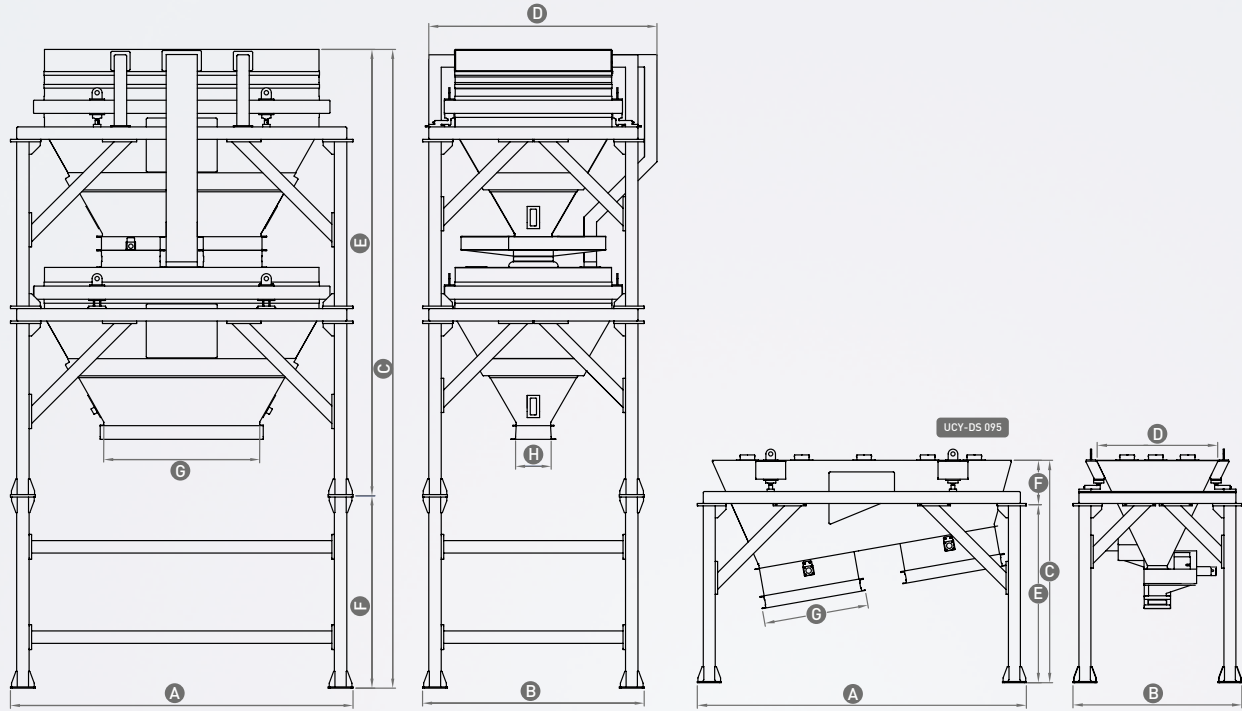
DOSAGE SCALE DOZAJ KANTARI

- ▲ Accurate weighing
- ▲ Body is made of galvanized steel.
- ▲ Pneumatic slide gate provides rapid discharge from the scale to the surge bin.
- ▲ Ventilating pipe provides pressure balance while filling and discharging.
- ▲ Hassas tartım
- ▲ Galvanizli saçtan imal edilmiş gövde
- ▲ Tartımdan sonra bunkere hızlı boşaltım sağlayan pnomatik sürgü
- ▲ Doldurma boşaltma anında basınç dengesini sağlayan havalandırma borusu

UCY-DS



UCY-DS 095



DIMENSIONS | ÖLÇÜLER | Размеры | DIMENSÕES (mm)

Type Model Модель Modelo	A	B	C	D	E	F	G	H
UCY-DS 095	2753	1413	1861	1008	1490	371	876	220
UCY-DS 223	2755	1780	5665	1835	4120	1545	1250	280
UCY-DS 467	4350	1930	5720	1970	4060	1660	2690	
UCY-DS 715	5050	2130	6705	2175	4470	2235	3490	270

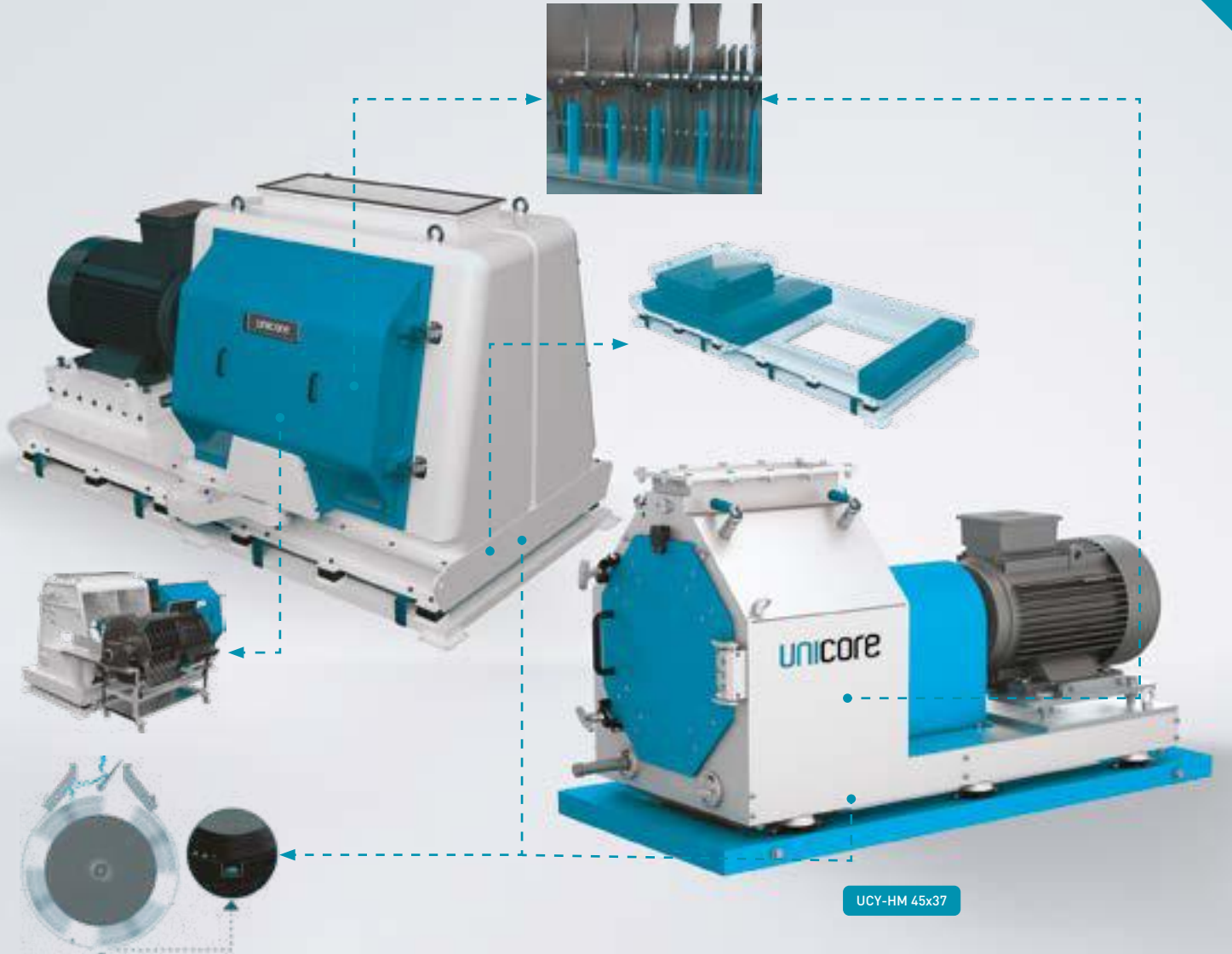
TECHNICAL DATA | TEKNİK BİLGİLER | Технические Данные | DADOS TÉCNICOS

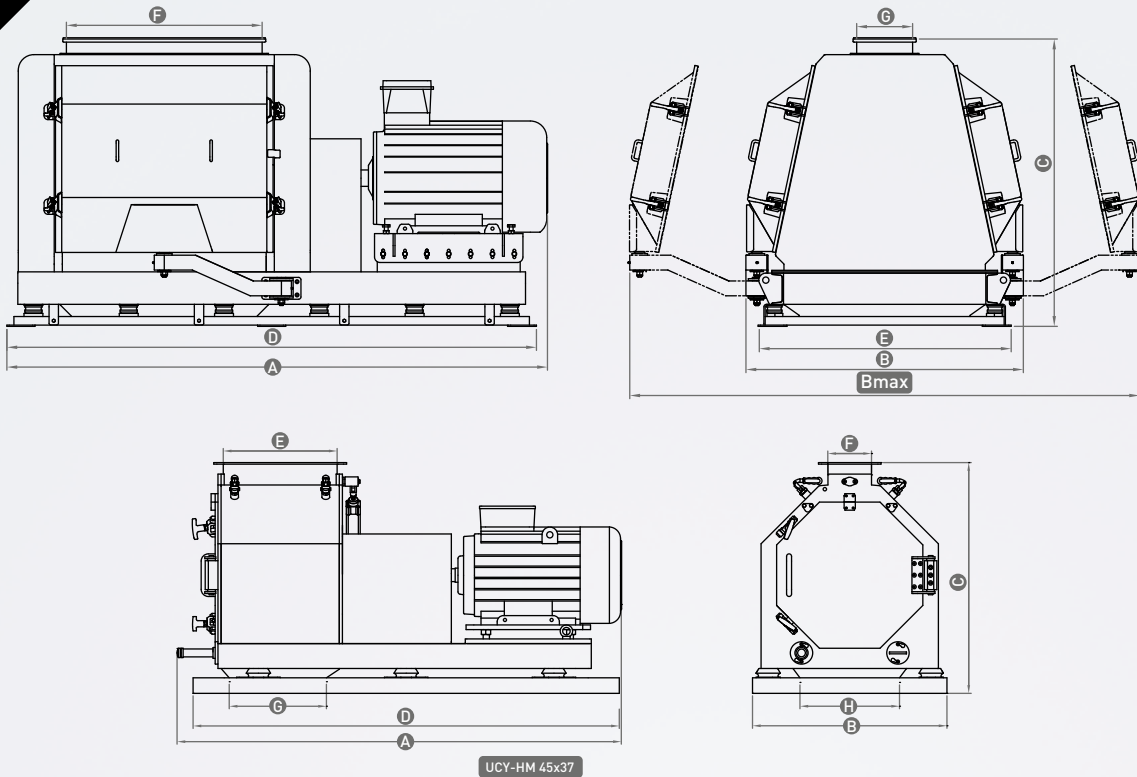
Type Model Модель Modelo	Hopper Volume (Cbm) - Kefe Hacmi Объем весов - Volume De L'échelle (m³) Volumen De La Tolva (m³)	Weight Ağırlık BEC KГ. PESO (Kg)
UCY-DS 095	0.95	800
UCY-DS 223	3.34	2090
UCY-DS 467	6.80	2985
UCY-DS 715	10.03	3650

Copyright. We reserve our right to change technical specifications of machinery and equipment without any prior notice.
Tüm hakları saklıdır. Firmamızın önceden bilgi vermeksizin teknik özelliklerde değişiklik yapma hakkı mahfuzdur.

HAMMER MILL ÇEKİÇLİ DEĞİRMEN

- ▲ Polymer filled and vibration reinforced body. (Except UCY-HM 45x37 and UCY-HM 70x40)
- ▲ User friendly design. Cover design for easy maintenance.
- ▲ Long-lasting hammers hardened with a special form.
- ▲ Special pre-crushing plates and fixed hammer system that increase the grinding efficiency.
- ▲ Cubbyhole at the bottom of the machine for foreign objects.
- ▲ Easy assembling and disassembling of rotor group as a package
- ▲ Longer hammer and screen lifetime thanks to the rotor that can rotate in both directions.
- ▲ Titreşime karşı güçlendirilmiş polimer dolgulı gövde. (UCY-HM 45x37 ve UCY-HM 70x40 Hariç)
- ▲ Kullanıcı dostu tasarım. Bakım kolaylığı sağlayan kapak tasarımı.
- ▲ Dört köşesi kullanılabilen özel form verilerek sertleştirilmiş bıçaklar.
- ▲ Öğütme etkinliğini artıran özel ön kırıcı plakalar ve sabit bıçak sistemi.
- ▲ Metal gibi yabancı maddelerin toplandığı cep sistemi
- ▲ Rotor grubunun paket halinde kolay montajı ve demontajı
- ▲ Her iki yöne de dönebilen rotor sayesinde daha uzun çekiç ve elek ömrü





UCY-HM 45x37

DIMENSIONS | ÖLÇÜLER | Размеры | DIMENSÕES (mm)

Type Model Modelo	A	B	Bmax	C	D	E	F	G	H
UCY-HM 45x37	1430	625		750	1370	360	130	240	285
UCY-HM 70x40	1635	960	1620	1295	1525	730	445	180	
UCY-HM 115x50	2435	1775	2495	1800	2410	1590	490	350	
UCY-HM 115x60	2540		2650		2515		595		
UCY-HM 115x80	2805		2800		2760		790		
UCY-HM 115x100	3265		3065	3195	1050				
UCY-HM 115x120	3460		3265	1840	3390	1620	1245		

TECHNICAL DATA | TEKNİK BİLGİLER | Технические Данные | DADOS TÉCNICOS

Type Model Modelo	#Hammers Bıçak Adedi Количество ножей Nombre De Couteaux Batidoras	Screen Elek Обечайка Дробилки Chemise Cribado				Motor Power Motor (kW) Мотор (кВт) Potência ex. kW	Weight Ağırlık ВЕС КГ. PESO (Kg)	Capacity (t/h) Kapasite Производительность (т/ч) Capacidade (t/h)
		Dia Çap Диаметр Diámetro	Width Genişlik (mm) Ширина Largeur Ancho	QTY Adet Количество Nombre Cantidad	Net (sqm) Net Alan (m²) Площадь Surface Net Area Neta			
UCY-HM 45x37	48	450	380	2	0.36	18,5	490	2
UCY-HM 70x40	64	700	400		0.7	37/45*	1040	5-6
UCY-HM 115x50	80	1150	500		1.4	90/110*	4520	10-15
UCY-HM 115x60	96		600		1.7	110/132*	4740	15-20
UCY-HM 115x80	128		800		2.2	160/200*	5170	20-25
UCY-HM 115x100	160		500		4	2.8	200/250*	6810
UCY-HM 115x120	192	600		3.3	250/315*	7030	45-50	

* Engines are optional.

* Motorlar opsiyoneldir.

Capacities are determined according to 6 mm sieve diameter.

Kapasiteler 6 mm elek çapına göre belirlenmiştir.

Copyright. We reserve our right to change technical specifications of machinery and equipment without any prior notice.

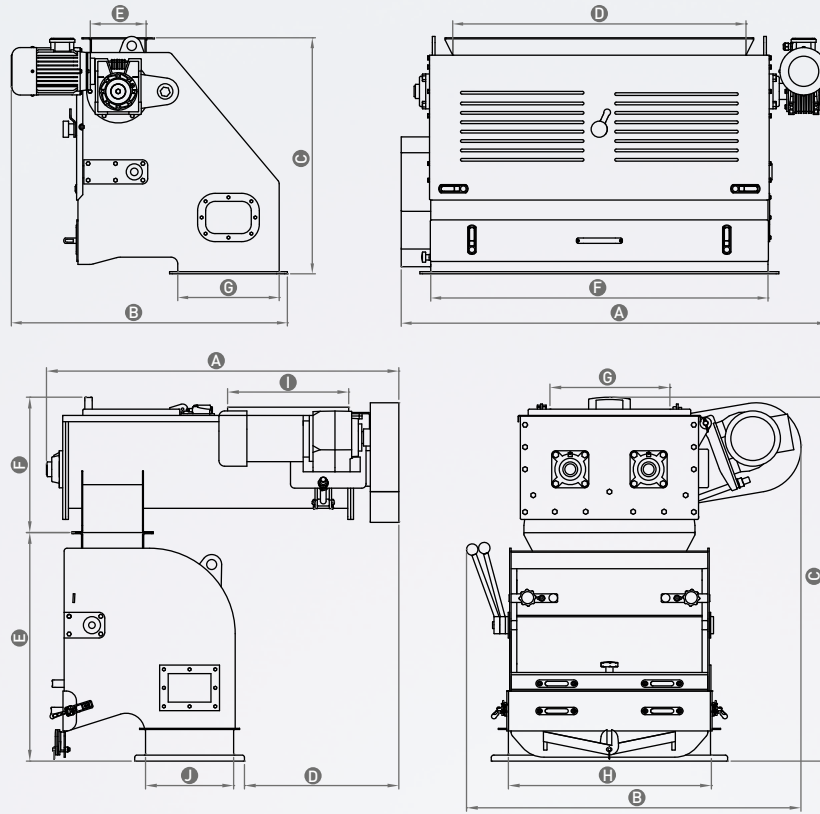
Tüm hakları saklıdır. Firmamızın önceden bilgi vermeksizin teknik özelliklerde değişiklik yapma hakkı mahfuzdur.

HAMMER MILL FEEDER DEĞİRMEN BESLEYİCİ

- ▲ Screw conveyors rotating in opposite directions provide product blending and metering into the mill at a constant and uniform rate (for UCY-HF 400).
- ▲ Feeding rate that automatically adjusts with the current load on the mill motor (available in automated plants)
- ▲ Pneumatically controlled, easy-wipeable magnet system.
- ▲ Special air system that separates unwanted heavy objects.
- ▲ Roller feeding system that can distribute the product homogeneously across the entire width. (Except UCY-HF 400)
- ▲ Ürünü eşit yayararak ve karıştırarak akmasını sağlamak için farklı yönlerde dönen helozonlar. (UCY-HF 400)
- ▲ Çekiçli değirmen motorunun çekmiş olduğu akıma göre değişen besleme hızı (Otomasyonlu tesislerde)
- ▲ Metal parçaların ayrılmasını sağlayan pnömatik kumandalı kolay temizlenebilen mıknatıs sistemi.
- ▲ Ağır ve mıknatıs tarafından yakalanamayan cisimlerin ayrıştırıldığı özel hava sistemi.
- ▲ Ürünü tüm genişlik boyunca homojen dağıtabilen rulolu besleme sistemi. (UCY-HF 400 Hariç)



UCY-HF 400



UCY-HF 400

DIMENSIONS | ÖLÇÜLER | Размеры | DIMENSÕES (mm)

Type Model Модель Modelo	A	B	C	D	E	F	G	H	I	J
UCY-HF 400	1240	875	930	725	570	360	375	390	200	165
UCY-HF 500	825	970	880	325	200	490	350			
UCY-HF 600	930	965		430		595				
UCY-HF 800	1135	990		625		790				
UCY-HF 1000	1395	1020		885		1050				
UCY-HF 1200	1590			1080		1245				

TECHNICAL DATA | TEKNİK BİLGİLER | Технические Данные | DADOS TÉCNICOS

Type Model Модель Modelo	Motor Power (kW) Motor Мотор (кВт) Potência ex. kW	Suitable Hammer Mill Uygun Çekiçli Değirmen Подходящая молотковая дробилка Moulin a Marteau adapté Molino de Martillos Adecuado	Weight (Kg) Ağırlık Вес кг. Peso (kg)
UCY-HF 400	1.5	UCY-HM 70x40	240
UCY-HF 500	0.55	UCY-HM 115x50	280
UCY-HF 600	0.75	UCY-HM 115x60	320
UCY-HF 800		UCY-HM 115x80	395
UCY-HF 1000	1.1	UCY-HM 115x100	485
UCY-HF 1200		UCY-HM 115x120	555

Motor rotation can be adjusted by inverter.
Motor devirleri hız kontrol cihazı ile ayarlanabilir.

Copyright. We reserve our right to change technical specifications of machinery and equipment without any prior notice.
Tüm hakları saklıdır. Firmamızın önceden bilgi vermeksizin teknik özelliklerde değişiklik yapma hakkı mahfuzdur.

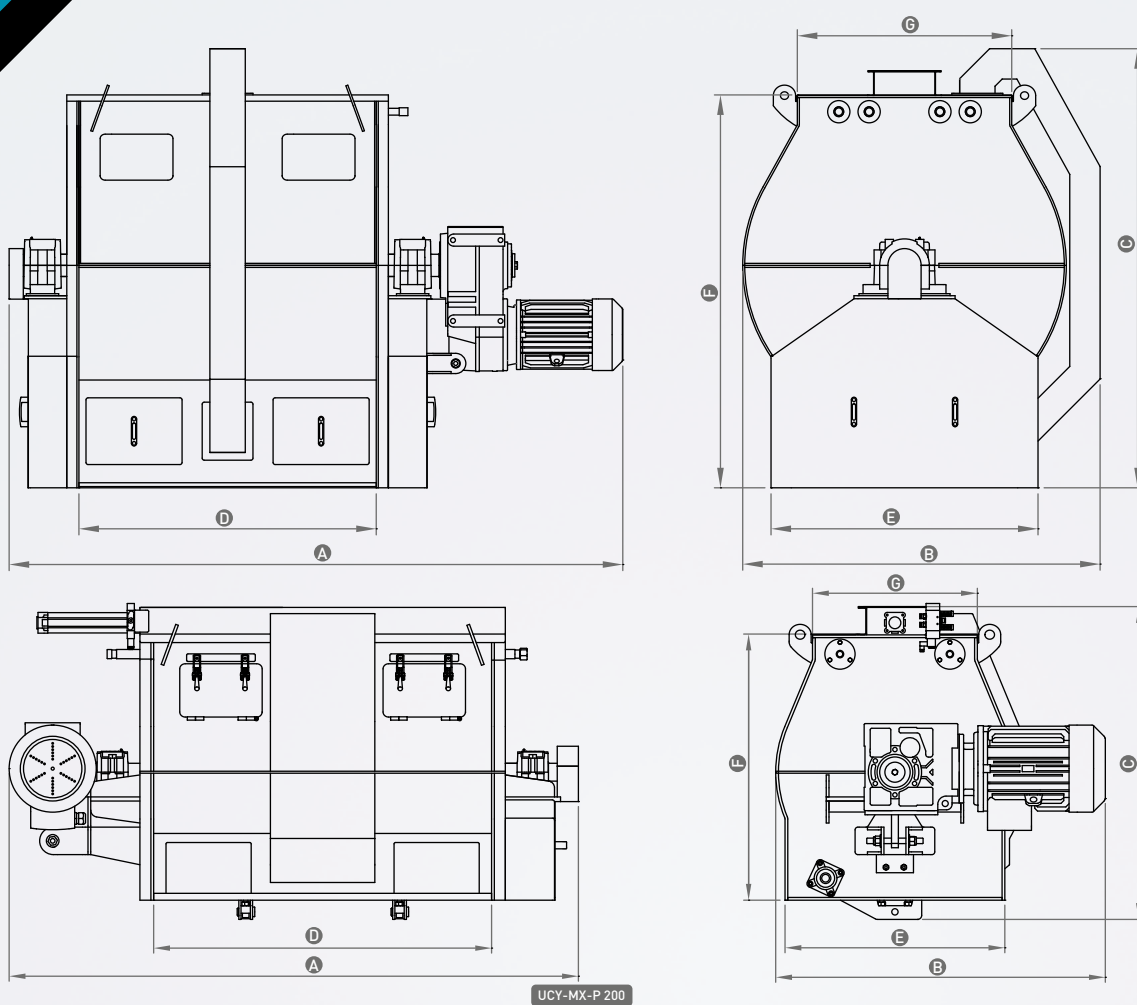
PADDLE MIXER PADILLI MİKSER

- ▲ Fast and homogeneous mixture.
- ▲ Ventilating pipe provides pressure balance while filling and discharging the batch mixer.
- ▲ Four (4) different liquid additives can be added simultaneously through separate feed lines provided.
- ▲ Pneumatic discharging gates with locking mechanism.
- ▲ Hızlı ve homojen karışım
- ▲ Doldurma boşaltma anında basınç dengesini sağlayan havalandırma borusu
- ▲ Aynı anda 4 farklı sıvı katkı ilavesi yapılabilme
- ▲ Kilitleme mekanizmalı pnömatik boşaltma kapakları

UCY-MX-P



UCY-MX-P 200



DIMENSIONS | ÖLÇÜLER | Размеры | DIMENSÕES (mm)

Type Model Модель Modelo	A	B	C	D	E	F	G
UCY-MX-P 200	2075	1205	1145	1230	800	965	600
UCY-MX-P 500	2615	1415	1775	1170	1000	1610	845
UCY-MX-P 1000	3035	1765	2170	1470	1320	1945	1060
UCY-MX-P 2000	3615	2225	2705	1850	1550	2250	1390
UCY-MX-P 3000	5110	2725	3220	2325	1900	2945	1390
UCY-MX-P 5000	5905			2900			

TECHNICAL DATA | TEKNİK BİLGİLER | Технические Данные | DADOS TÉCNICOS

Type Model Модель Modelo	Motor Power (kW) Motor Мотор (кВт) Potência ex. kW	Volume (cbm) Hacim (m ³) Объем Volumen (cbm)	Weight (Kg) Ağırlık Вес кр. Peso (kg)
UCY-MX-P 200	11	0.5	855
UCY-MX-P 500	15	1	1270
UCY-MX-P 1000	22	2	1820
UCY-MX-P 2000	37	4	2810
UCY-MX-P 3000	2 x 37	8	4350
UCY-MX-P 5000	2 x 45	10	5700

Copyright. We reserve our right to change technical specifications of machinery and equipment without any prior notice.
Tüm hakları saklıdır. Firmamızın önceden bilgi vermeksizin teknik özelliklerde değişiklik yapma hakkı mahfuzdur.

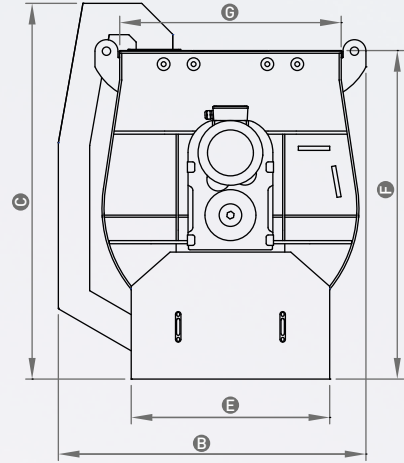
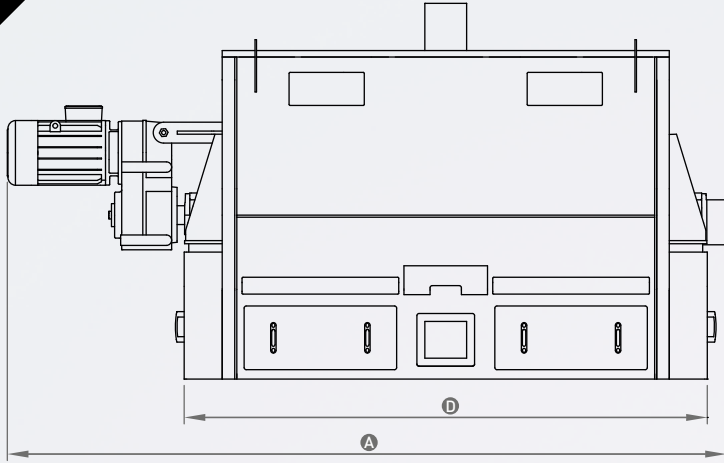
RIBBON MIXER RİBON MİKSER

UCY-MX-R

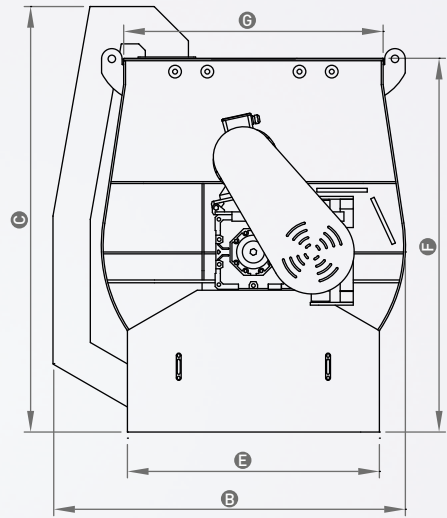
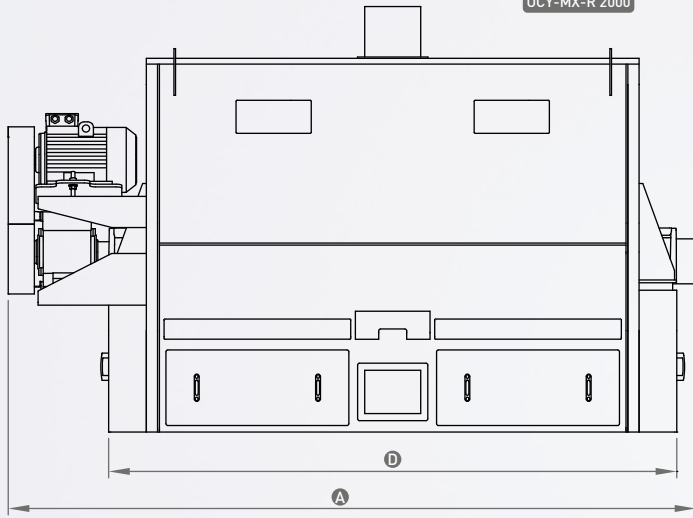
- ▲ Homogeneous mixture.
- ▲ Ventilating pipe provides pressure balance while filling and emptying the batch mixer.
- ▲ Four (4) different liquid additives can be added simultaneously through separate feed lines provided.
- ▲ Pneumatic discharging gates with locking mechanism.
- ▲ Homojen karışım
- ▲ Doldurma boşaltma anında basınç dengesini sağlayan havalandırma borusu
- ▲ Aynı anda 4 farklı sıvı katkı ilavesi yapılabilme
- ▲ Kilitleme mekanizmalı pnömatrik boşaltma kapakları



UCY-MX-R 500 / UCY-MX-R 1000



UCY-MX-R 2000



DIMENSIONS | ÖLÇÜLER | Размеры | DIMENSÕES (mm)

Type Model Модель Modelo	A	B	C	D	E	F	G
UCY-MX-R 500	3125	1175	1665	2145	900	1500	845
UCY-MX-R 1000	3850	1475	1800	2955	950	1575	1060
UCY-MX-R 2000	3910	1890	2280	3195	1350	2005	1390

TECHNICAL DATA | TEKNİK BİLGİLER | Технические Данные | DADOS TÉCNICOS

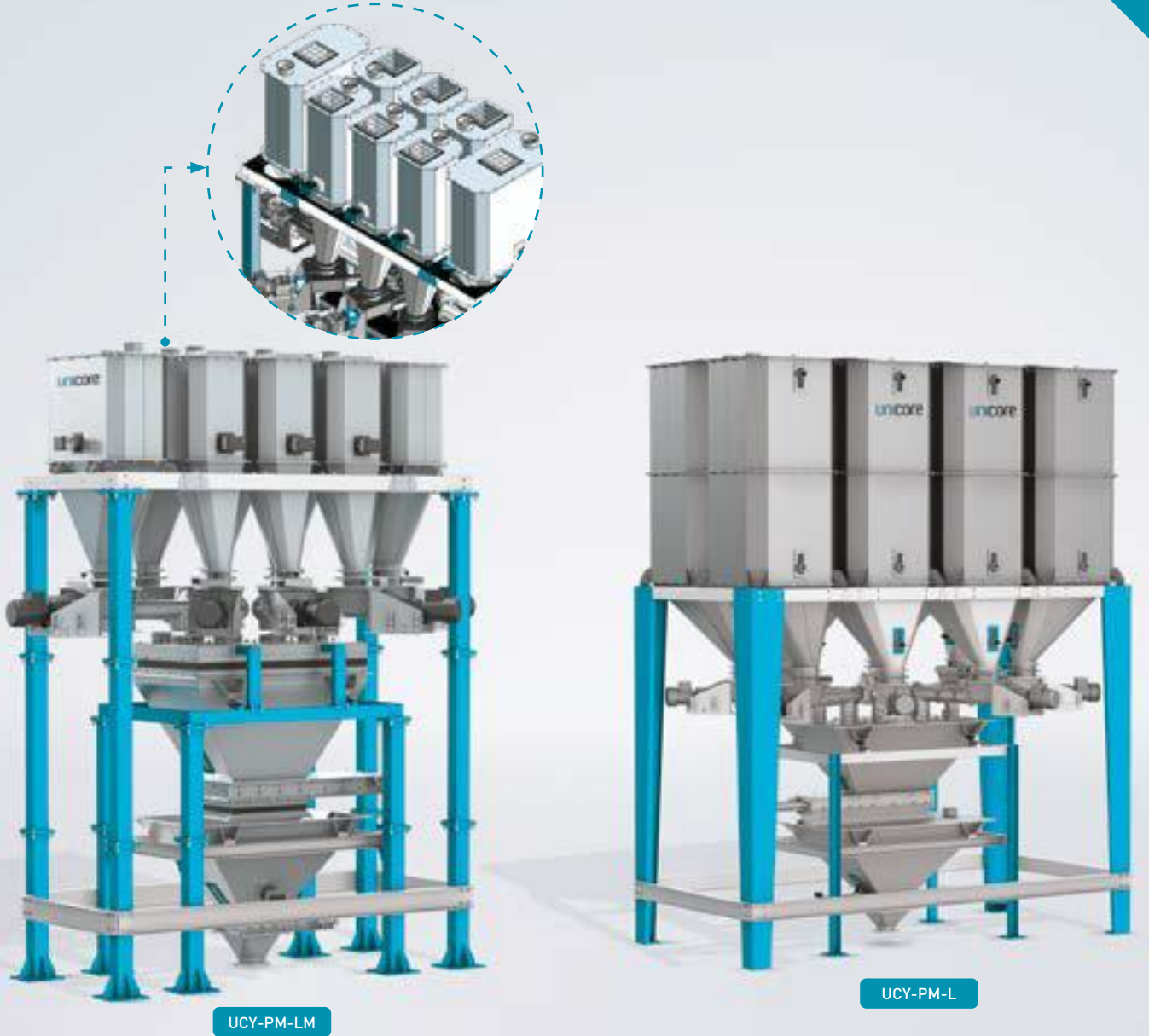
Type Model Модель Modelo	Motor Power (kW) Motor Мотор (кВт) Potência ex. kW	Volume (cbm) Hacim (m³) Объем Volumen (cbm)	Weight (Kg) Ağırlık Вес кг. Peso (kg)
UCY-MX-R 500	11	1	1595
UCY-MX-R 1000	15	2	2265
UCY-MX-R 2000	30	4	3820

Copyright. We reserve our right to change technical specifications of machinery and equipment without any prior notice.
Tüm hakları saklıdır. Firmamızın önceden bilgi vermeksizin teknik özelliklerde değişiklik yapma hakkı mahfuzdur.

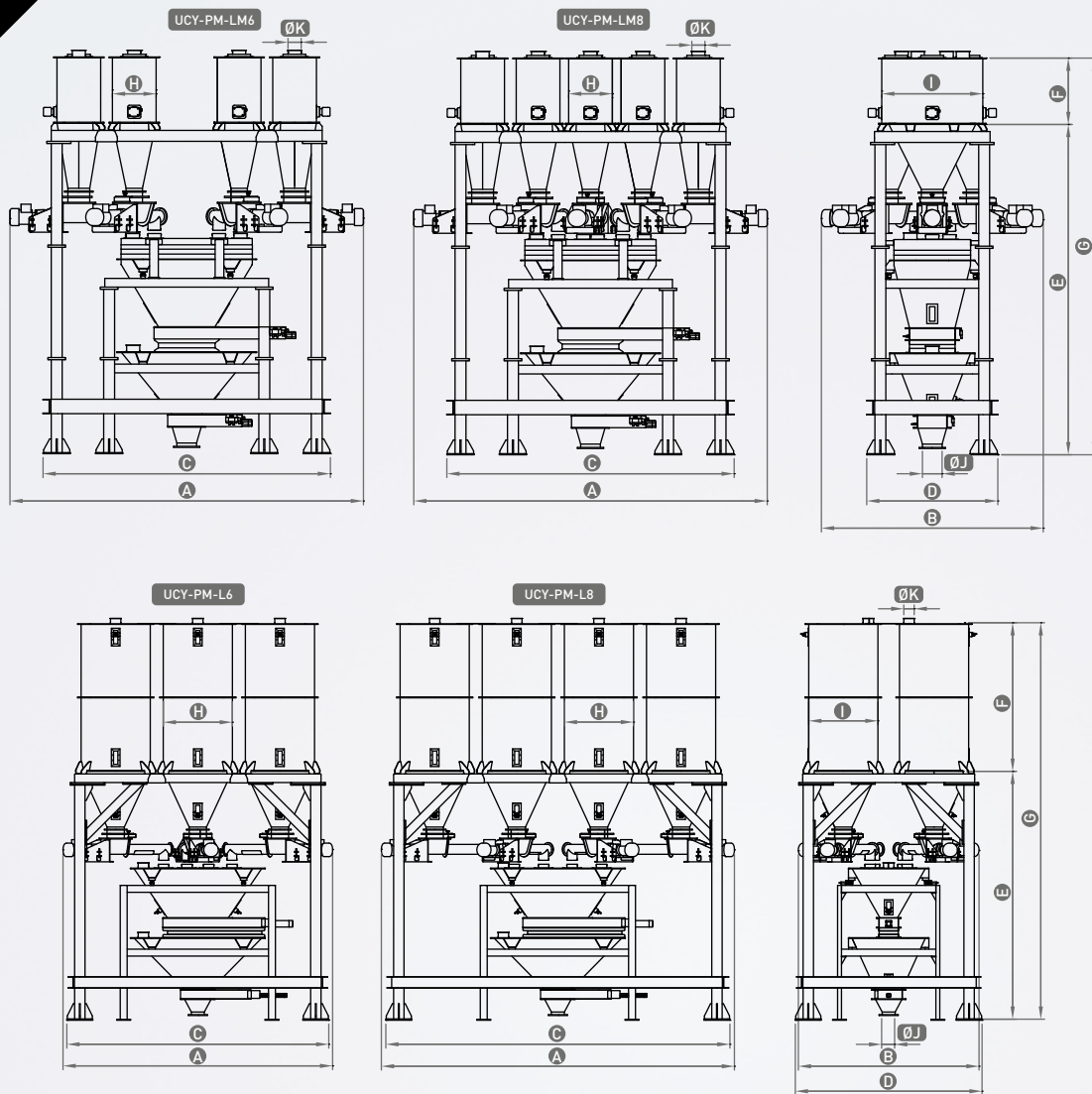
MICRODOSING SYSTEM MİKRO DOZAJ

- ▲ Premix and scale hoppers are made of stainless steel.
- ▲ Metering conveyors are made of stainless steel.
- ▲ Rapid discharge from the dosage unit to the surge hopper after weighing
- ▲ Paslanmaz saçtan imal edilmiş bunkerler ve tartım kefi
- ▲ Paslanmaz saçtan imal edilmiş helezonlar
- ▲ Tartımdan sonra hızlı boşaltım

UCY-PM



MILLING AND DOSAGE | KIRMA VE DOZAJLAMA



DIMENSIONS | ÖLÇÜLER | Размеры | DIMENSÕES (mm)

Type Model Модель Modelo	A	B	C	D	E	F	G	H	I	ØJ	ØK
UCY-PM-LM6	3290	1865	2630	1200	3030	800	3830	400	800	150	120
UCY-PM-LM8		2080									
UCY-PM-L6	3165	2350	3030	2160	2885	1700	4585	800			
UCY-PM-L8	4130	2125	3980								

TECHNICAL DATA | TEKNİK BİLGİLER | Технические Данные | DADOS TÉCNICOS

Type Model Модель Modelo	Motor Power (kW) Motor Мотор (кВт) Potência ex. kW	Scale Volume (cbm) Kantar Hacmi (m³) Объем весов.ъ³ъ Volume de la Balance (m³) Объем бункера (ъ³) Báscula de Volumen Volume de balança (m³)	Bunker Volume (cbm) Bunker Hacmi (m³) Объем бункера (ъ³) Volume do Bunker (m³)	Weight (Kg) Ağırlık Вес кг. Peso (kg)
UCY-PM-LM6	*6x0.75	0.36	1.30	1620
UCY-PM-LM8	*8x0.75		1.62	1830
UCY-PM-L6	*6x0.75	0.34	7.20	2580
UCY-PM-L8	*8x0.75		9.60	3100

*# of Hoppers
Silo Sayısı

F values and number of hoppers can be changed upon demand.
İsteğe göre; F ölçüsü ve silo adetleri değişebilir.

Copyright. We reserve our right to change technical specifications of machinery and equipment without any prior notice.
Tüm hakları saklıdır. Firmamızın önceden bilgi vermeksizin teknik özelliklerde değişiklik yapma hakkı mahfuzdur.

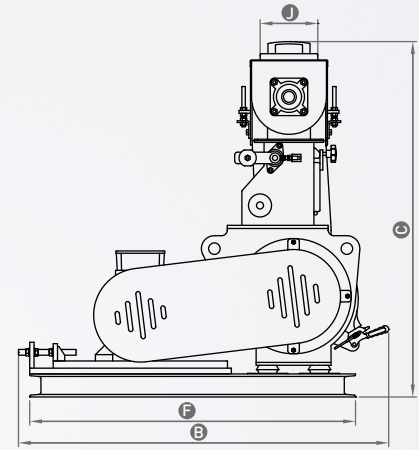
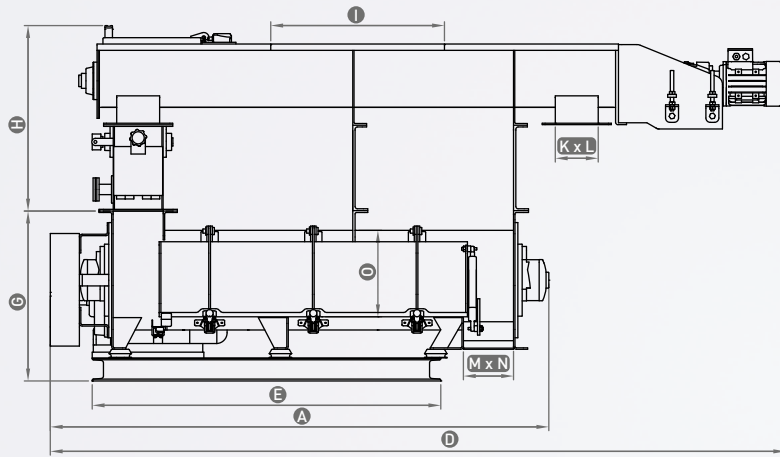
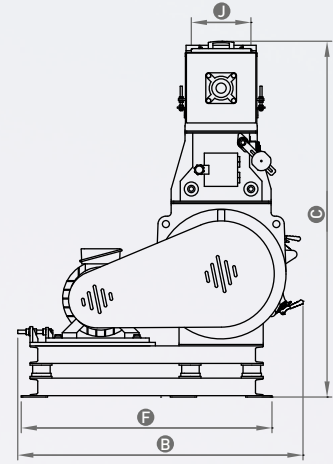
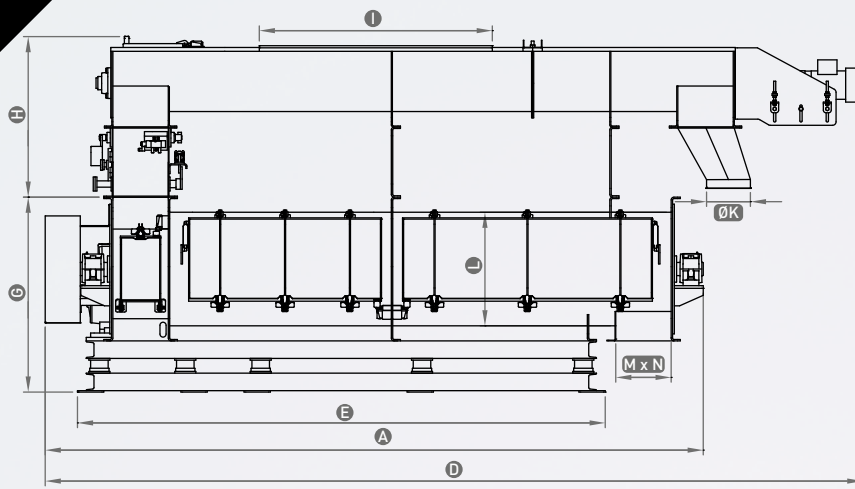
MOLASSES MIXER MELASİYER

UCY-MO

- ▲ Wear-resistant paddles
- ▲ Adjustable paddles aid in maintaining a homogeneous product mixture.
- ▲ Adjustable flow-rate molasses injection system engages when the product is flowing.

- ▲ Aşınmaya dayanıklı paletler
- ▲ Homojen bir karışım için ayarlanabilir palet açısı ayarı
- ▲ Ürün akışı başladığında devreye giren ve akış miktarı ayarlanabilir melas püskürtme sistemi





UCY-MO 300

DIMENSIONS | ÖLÇÜLER | Размеры | DIMENSÕES (mm)

Type Model Модель Modelo	A	B	C	D	E	F	G	H	I	J	K	L	MxN
UCY-MO 300	1730	1285	1235	2555	1210	1130	590	645	450	180	145	145	160x150
UCY-MO 450	2850	1400	1785	3765	2135	1270	910	875	690	170	250	500	275x280
UCY-MO 550	3355	1605	1935	4245	2460	1430	1060		890	220		570	260x315
UCY-MO 600	3755	1630	2030	4665	2720		1110	920	1245	320		620	300x365

TECHNICAL DATA | TEKNİK BİLGİLER | Технические Данные | DADOS TÉCNICOS

Type Model Модель Modelo	Main Motor (kW) Ana Motor Мотор (кВт) Potência ex. kW	Feeding Motor (kW) Besleyici Motor Мотор (кВт) Potência ex. kW	Capacity (t/h) Kapasite Производительность (т/ч) Capacidade (t/h)	Rotor Dia (mm) Rotor Çapı Диаметр ротора Diamètre du Rotor Diámetro del Rotor	Weight (Kg) Ağırlık Вес кг. Peso (kg)
UCY-MO 300	7.5	0.75	2	300	595
UCY-MO 450	11	1.5	5	450	1415
UCY-MO 550	22	2.2	10	550	1875
UCY-MO 600	30	3	20	600	2205

Copyright. We reserve our right to change technical specifications of machinery and equipment without any prior notice.
Tüm hakları saklıdır. Firmamızın önceden bilgi vermeksizin teknik özelliklerde değişiklik yapma hakkı mahfuzdur.



The background is dark grey with faint, overlapping gear patterns. In the top right corner, there is a bright cyan triangle. At the bottom left, there is a small cyan rectangle.

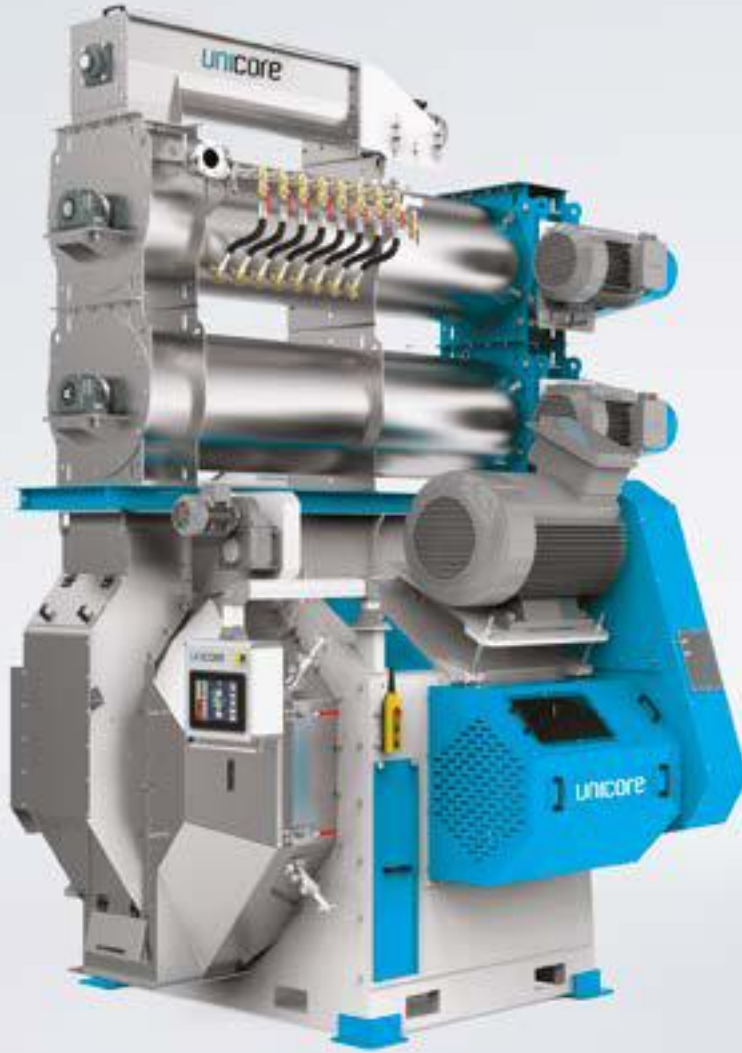
PELLETIZING

PELETLEME

PELLET PRESS PELET PRESİ

UCY-PP

- ▲ A permanent neodymium magnet is built into the feed inlet.
- ▲ Motor protection provided against sudden impact or overload by means of shear pins
- ▲ Special design, slow die rotation system
- ▲ Automatic lubrication system
- ▲ Ürün girişinde metal parçalara karşı korunma için neodyum mıknatıs
- ▲ Emniyet pimi ile aşırı yüke ve ani darbe etkisine karşı motor koruması
- ▲ Özel tasarım yavaş disk döndürme sistemi
- ▲ Otomatik yağlama sistemi

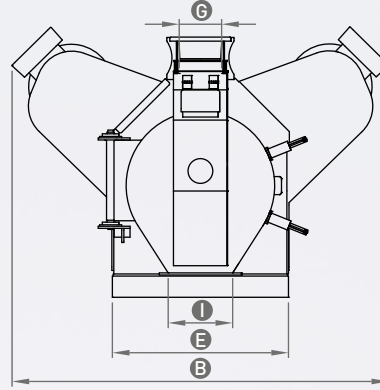
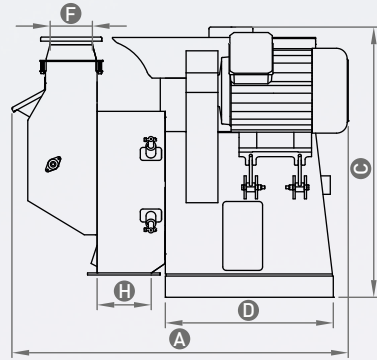


PELLETIZING | PELETLEME

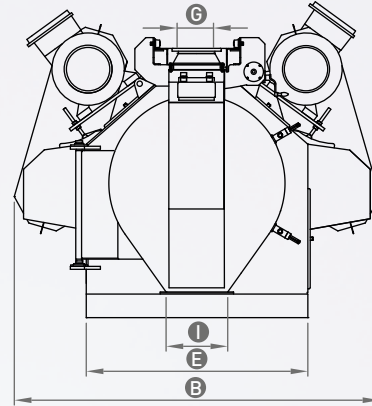
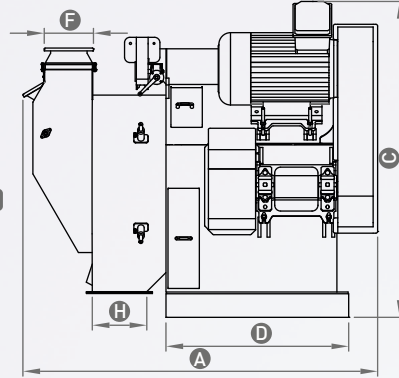
Screen panel in the picture is optional.
Resimdeki ekran opsiyoneldir.

Shown with UCY-CO Pellet Conditioner in the picture.
Görselde UCY-CO Pelet Kondüsyoneri ile beraber gösterilmiştir.

UCY-PP 420 - 520 - 660



UCY-PP 800



DIMENSIONS | ÖLÇÜLER | Размеры | DIMENSÕES (mm)

Type Model Модель Modelo	A	B	C	D	E	F	G	H	I
UCY-PP 420	1890	2180	1585	1000	995	235	235	310	365
UCY-PP 520	2410	2890	2150	1300	1250			300	300
UCY-PP 660	2575	3150	2090	1400	1400			400	400
UCY-PP 800	2790	3340	2740	1550	1880			460	520

TECHNICAL DATA | TEKNİK BİLGİLER | Технические Данные | DADOS TÉCNICOS

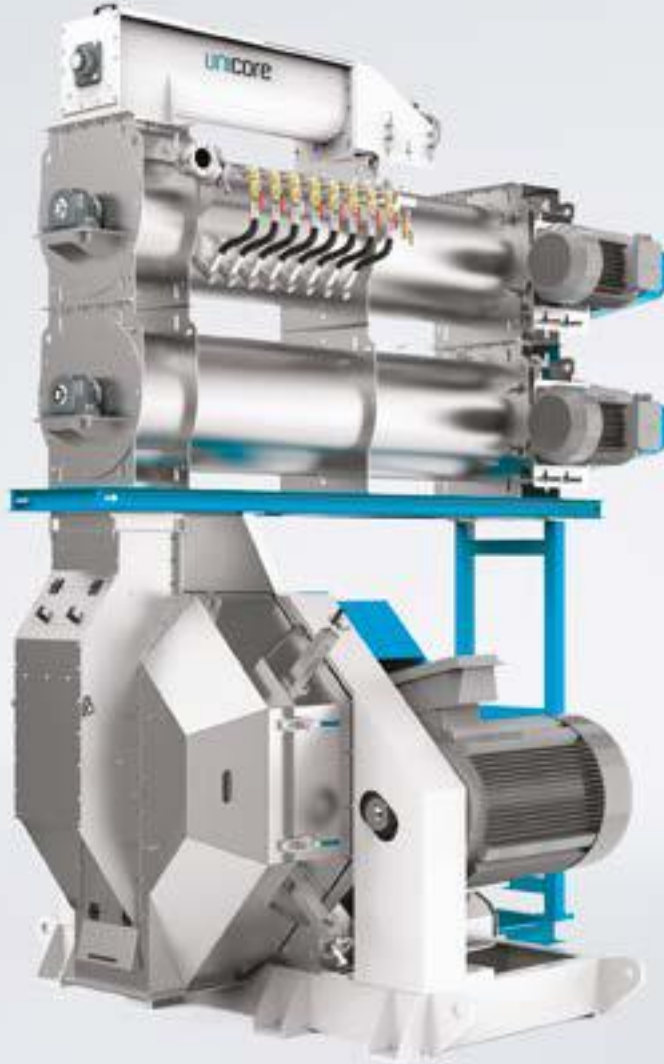
Type Model Модель Modelo	Die DiSK Цилиндрическая матрица пресс-гранулятора Disque Disco			Rulo Roller Shell Rouleaux Rodillo Ролик пресс-гранулятора Rolo		Motor Power (kW) Motor Мотор (кВт) Potência ex. kW	Weight Ağırlık ВЕС КГ. PESO (Kg)
	Inner Dia İç Çap (mm) Внутренней Диаметр Diamètre interieur Diámetro Interior	Width Pelet Geniřliđi (mm) Ширина пеллета Epaisseur du Granulés Ancho del Pellet	Area Pelet Alanı (m ²) Отделение Гранулирования Zône de Granulation Área de pellet	QTY Adet Количество Nombre Cantidad	Dia Çap (mm) Диаметр Diamètre Diámetro		
UCY-PP 420	420	138	0.18	2	200	2x(45/55)	3495
UCY-PP 520	520	178	0.29		240	2x(90/110)	6450
UCY-PP 660	660	228	0.47		320	2x(110/132)	7890
UCY-PP 800	800	265	0.67		360	2x(132/160)	11525

Copyright. We reserve our right to change technical specifications of machinery and equipment without any prior notice.
Tüm hakları saklıdır. Firmamızın önceden bilgi vermeksizin teknik özelliklerde deđişiklik yapma hakkı mahfuzdur.

PELLET PRESS

PELET PRESİ

- ▲ "Polymer Filled" Body Design with High Vibration Absorption Capability
- ▲ Rotor Group that can be removed from the body as a whole with 6 bolts
- ▲ Power Transmission with Non-Loss Power Time Belt
- ▲ Precise Pellet Cutting and Adjustable Pellet Length without Opening the Cover
- ▲ Long Life and Double-Sided Blade Design
- ▲ Disc Mounting on Pins (Not applicable for UCY-PP-T 900)
- ▲ Products with Torque Adjustment and No Time Loss in case of Pin Cutting (Not applicable for UCY-PP-T 900)
- ▲ Titreşim Sönümlenme Kabiliyeti Yüksek "Polimer Dolgulu" Gövde Tasarımı
- ▲ 6 Adet cıvata ile Gövdeden Paket Halinde Sökülebilen Rotor Grubu
- ▲ Güç Kaybına Yol açmayan Zaman Kayışı ile Güç Aktarımı
- ▲ Hassas Pelet Kesimi ve Kapak Açılmadan Ayarlanabilen Pelet Boyu
- ▲ Uzun Ömürlü ve Çift Taraflı Kullanılabilen Bıçak Tasarımı
- ▲ Pimler Üzerinde Yapılan Disk Montajı (UCY-PP-T 900 için geçerli değildir.)
- ▲ Tork Ayarı Yapılabilen ve Pim Kesme Durumunda Zaman Kaybettirmeyen Ürünler (UCY-PP-T 900 için geçerli değildir.)



PELLETIZING | PELETLEME

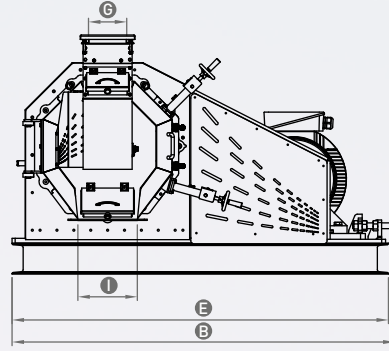
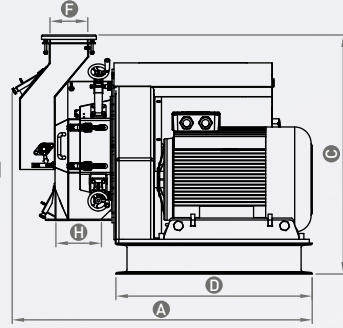
Screen panel in the picture is optional.

Resimdeki ekran opsiyoneldir.

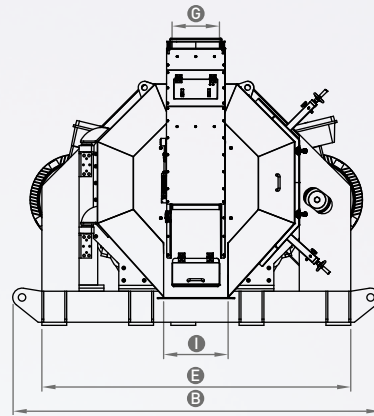
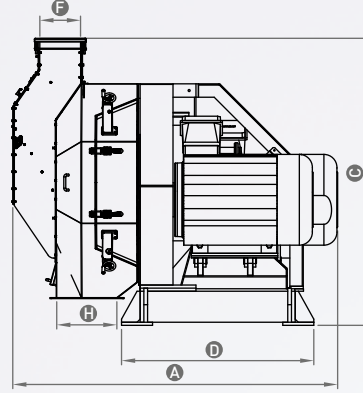
Shown with UCY-CO Pellet Conditioner in the picture.

Görselde UCY-CO Pelet Kondüsyoneri ile beraber gösterilmiştir.

UCY-PP-T 350 - 520



UCY-PP-T 900



DIMENSIONS | ÖLÇÜLER | Размеры | DIMENSÕES (mm)

Type Model Модель Modelo	A	B	C	D	E	F	G	H	I
UCY-PP-T 350	1555	2175	1255	1020	1950	190	190	240	310
UCY-PP-T 520	2400	2510	1800	1630	2420	234	234	260	293
UCY-PP-T 900	2600	2950	2315	1550	2490	300	300	490	516

TECHNICAL DATA | TEKNİK BİLGİLER | Технические Данные | DADOS TÉCNICOS

Type Model Модель Modelo	Die DISK Цилиндрическая матрица пресс-гранулятора Disque Disco			Rulo Roller Shell Rouleaux Rodillo Ролик пресс-гранулятора Rolo		Motor Power (kW) Motor Мотор (кВт) Potência ex. kW	Weight Ağırlık ВЕС КГ. PESO (Kg)
	Inner Dia İç Çap (mm) Внутренней Диаметр Diamètre interieur Diámetro Interior	Width Pelet Geniřliđi (mm) Ширина пеллета Epaisseur du Granulé Ancho del Pellet	Area Pellet Alanı (m ²) Отделение Гранулирования Zône de Granulation Area de pellet	Qty Adet Количество Nombre Cantidad	Dia Çap (mm) Диаметр Diamètre Diámetro		
UCY-PP-T 350	350	100	0.11	2	160	75	2400
UCY-PP-T 520	520	178	0.30		240	200	5000
UCY-PP-T 900	900	300	0.85		420	2 x 200	12000

Copyright. We reserve our right to change technical specifications of machinery and equipment without any prior notice.
Tüm hakları saklıdır. Firmamızın önceden bilgi vermeksizin teknik özelliklerde deđişiklik yapma hakkı mahfuzdur.

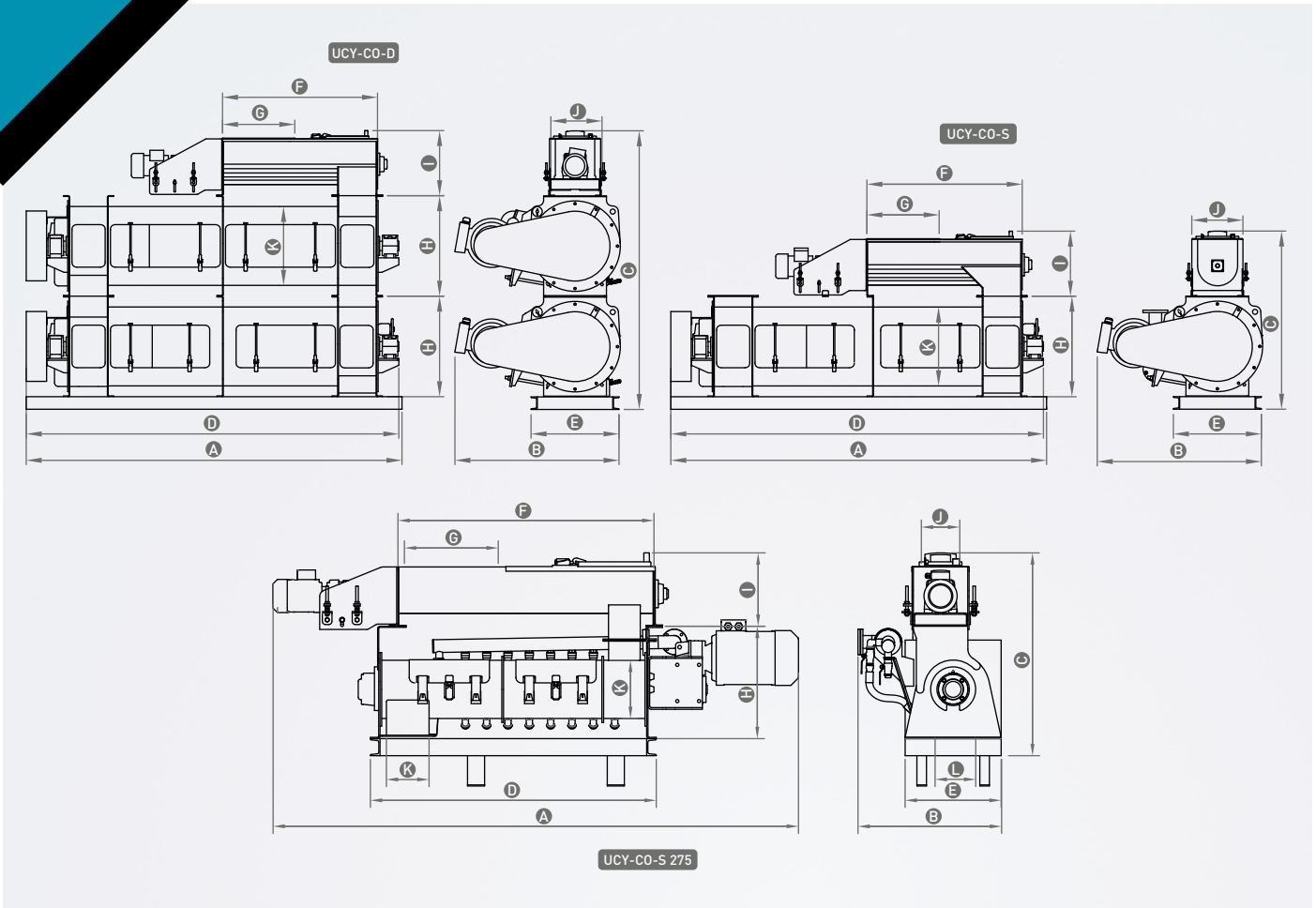
PELLET CONDITIONER PELET KONDÜSYONERİ

UCY-CO

- ▲ The body is made of stainless steel.
- ▲ Adjustable paddles for a product mix that is suitable and homogeneous for making high-quality pellets.
- ▲ Feed rate that synchronizes with ampere load on the pellet press motor (available in automated plants).
- ▲ Paslanmaz çelikten imal edilmiş gövde
- ▲ Homojen ve peletlemeye uygun bir karışım için ayarlanabilir palet açısı ayarı
- ▲ Pelet presinin motorunun çekmiş olduğu ampere göre değişen besleme hızı (Otomasyonlu tesislerde)



PELLETIZING | PELETLEME



DIMENSIONS | ÖLÇÜLER | Размеры | DIMENSÕES (mm)

Type Model Модель Modelo	A	B	C	D	E	F	G	H	I	J	Ø K	K	L
UCY-CO-S 275	2460	680	950	1340	450	1200	440	530	345	180	-	192	192
UCY-CO-S 450	3425	1080	1200	2780		1290	480	650	450	270	470	-	-
UCY-CO-S 600	3390	1240	1420	3365	700	1430	500	800	520	320	620	-	-
UCY-CO-D 450	3425	1080	1850	2780	450	1290	480	650	450	270	470	-	-
UCY-CO-D 600	3390	1240	2220	3365	700	1430	500	800	520	320	620	-	-

TECHNICAL DATA | TEKNİK BİLGİLER | Технические Данные | DADOS TÉCNICOS

Type Model Модель Modelo	Main Motor (kW) Ana Motor Мотор (кВт) Potência ex. kW	Feeding Motor (kW) Besleyici Motor Мотор (кВт) Potência ex. kW	Rotor Dia (mm) Rotor Çapı Диаметр ротора Diamètre du Rotor Diámetro del Rotor	Weight (Kg) Ağırlık Вес кг. Peso (kg)
UCY-CO-S 275	5.5	0.75	255	375
UCY-CO-S 450	11	2.2	450	975
UCY-CO-S 600	18.5	3	600	1470
UCY-CO-D 450	2x11	2.2	450	1550
UCY-CO-D 600	2x18.5	3	600	2435

Copyright. We reserve our right to change technical specifications of machinery and equipment without any prior notice.
Tüm hakları saklıdır. Firmamızın önceden bilgi vermeksizin teknik özelliklerde değişiklik yapma hakkı mahfuzdur.

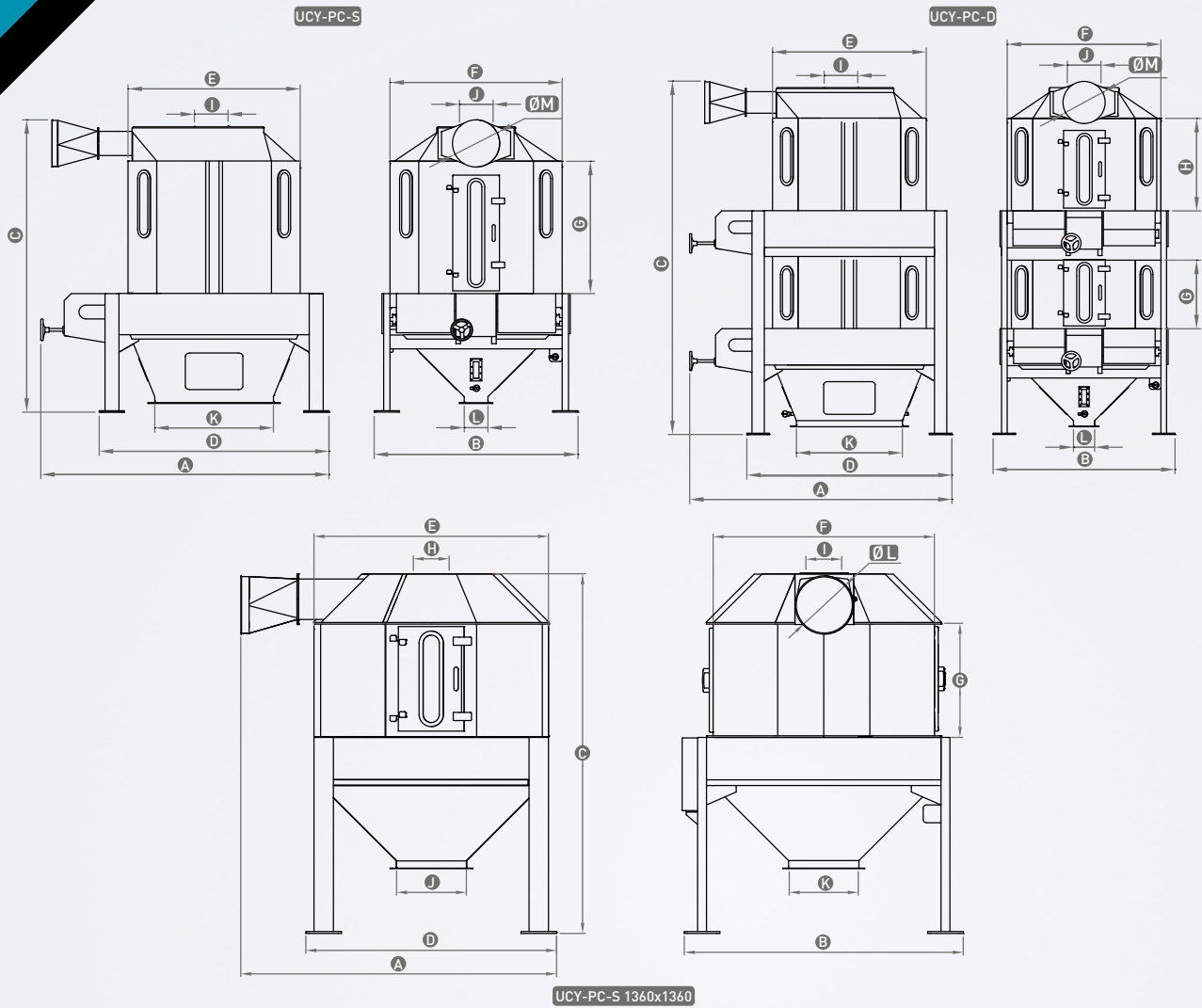
PELLET COOLER PELET SOĞUTUCU

- ▲ Homogeneous cooling
- ▲ Adjustable air-flow rate
- ▲ Pneumatic-piston driven grate to provide uniform product discharging
- ▲ Adjustable discharge rate that coincides with the target product temperature (available in automated plants).
- ▲ Homojen soğutma
- ▲ Ayarlanabilir debi
- ▲ Düzgün ve dengeli boşaltma sağlayan pnomatik piston tahrikli ızgara
- ▲ İstenilen ürün sıcaklığına göre ayarlanabilir boşaltma hızı (Otomasyonlu tesislerde)

UCY-PC



UCY-PC-S 1360x1360



DIMENSIONS | ÖLÇÜLER | Размеры | DIMENSÕES (mm)

Type Model Модель Modelo	A	B	C	D	E	F	G	H	I	J	K	L	ØM	Weight (Kg) Ağırlık Вес кг. Peso (kg)
UCY-PC-S 1360x1360	1895	1725	2220	1550			700	225	225	430	425	345	-	670
UCY-PC-S 1400x1400	2505	1770	2745	1995	1445	1445	1150	-	220	220	1025	200	500	1130
UCY-PC-D 1400x1400	2555		3640				700	900						
UCY-PC-S 1900x1900	3000	2270	3320	2495	1915	1915	1400	-	300	300	1275	250	650	1660
UCY-PC-D 1900x1900	3050		4270				800	1100						
UCY-PC-S 2250x2250	3395	2620	3540	2845	2265	2265	1400	-	400	400	1525	1010	800	2050
UCY-PC-D 2250x2250	3375		4985				1000	1400						
UCY-PC-S 3000x3000	4090	3600	4340	3375	3020	3020	1600						900	3130

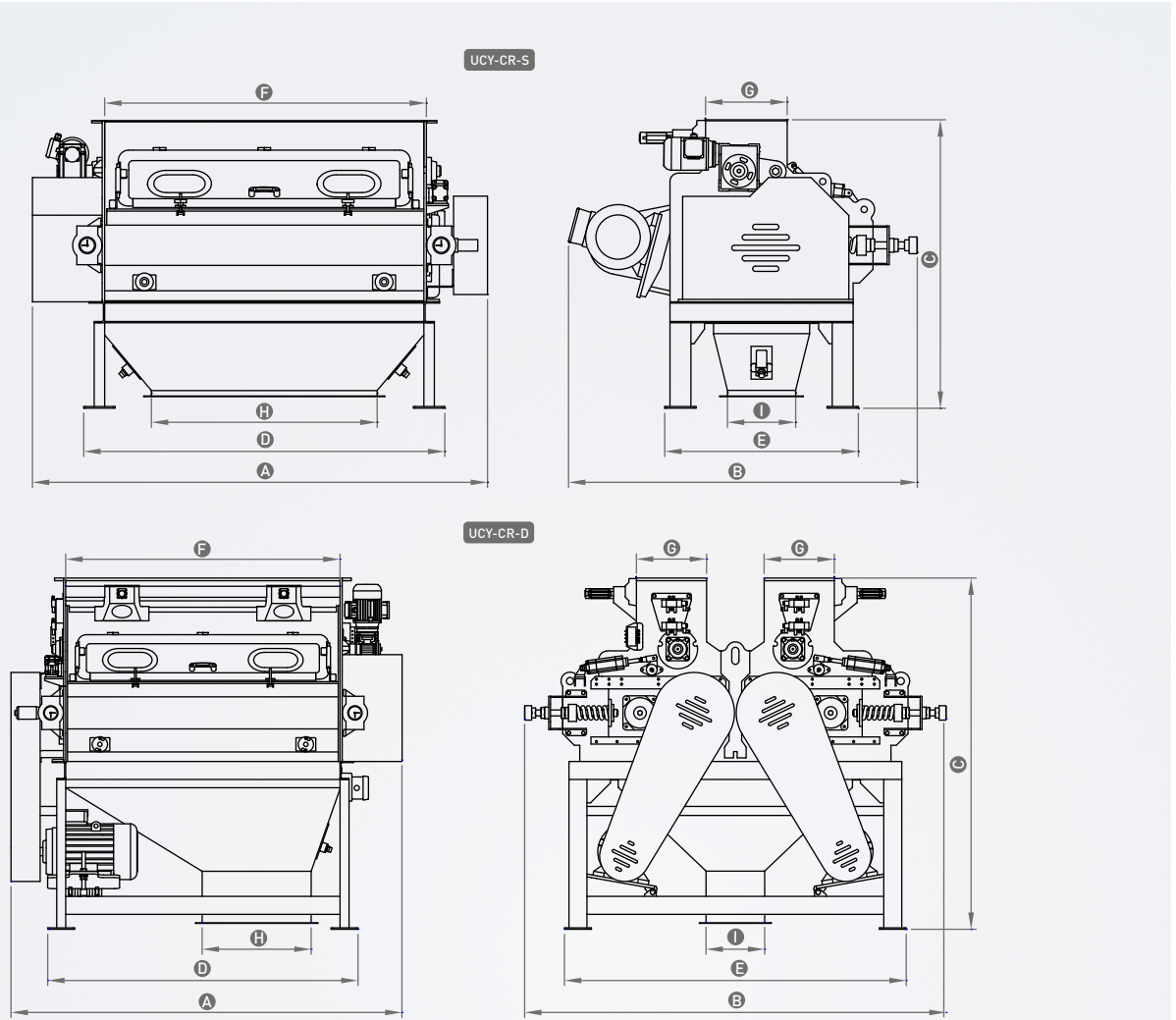
Copyright. We reserve our right to change technical specifications of machinery and equipment without any prior notice.
Tüm hakları saklıdır. Firmamızın önceden bilgi vermeksizin teknik özelliklerde değişiklik yapma hakkı mahfuzdur.

CRUMBLER GRANÜLATÖR

UCY-CR

- ▲ Constant, even feeding by means of the feed roll
- ▲ Adjustable roll space to deliver the desired granule size
- ▲ Spring safety system prevents the rolls from jamming and minimizes damage.
- ▲ Sampling available while machine is running.
- ▲ Besleme topu sayesinde düzenli besleme
- ▲ İstenilen tane büyüklüğüne göre ayarlanabilir top aralığı
- ▲ Vals topları arasına girebilecek yabancı maddelere ve darbelere karşı yaylı emniyet sistemi
- ▲ Makine çalışırken numune çubuğuyla numune alma





DIMENSIONS | ÖLÇÜLER | Размеры | DIMENSÕES (mm)

Type Model Модель Modelo	A	B	C	D	E	F	G	H	I
UCY-CR-S 25x100	1675	1615	1375	1225	875	1025	300	570	270
UCY-CR-S 30x150	2175	1665		1725	925	1525		1070	320
UCY-CR-D 30x150		2345	1975	1900	600				

TECHNICAL DATA | TEKNİK BİLGİLER | Технические Данные | DADOS TÉCNICOS

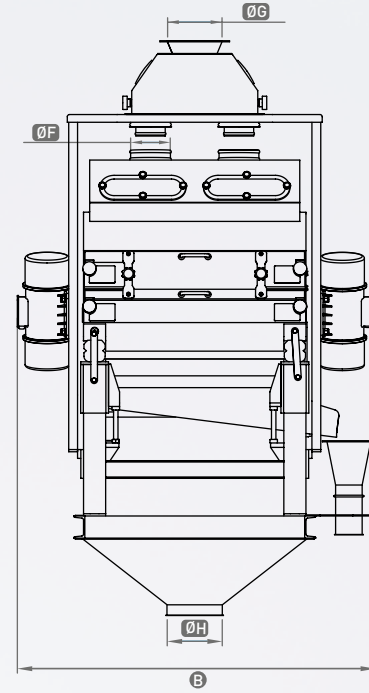
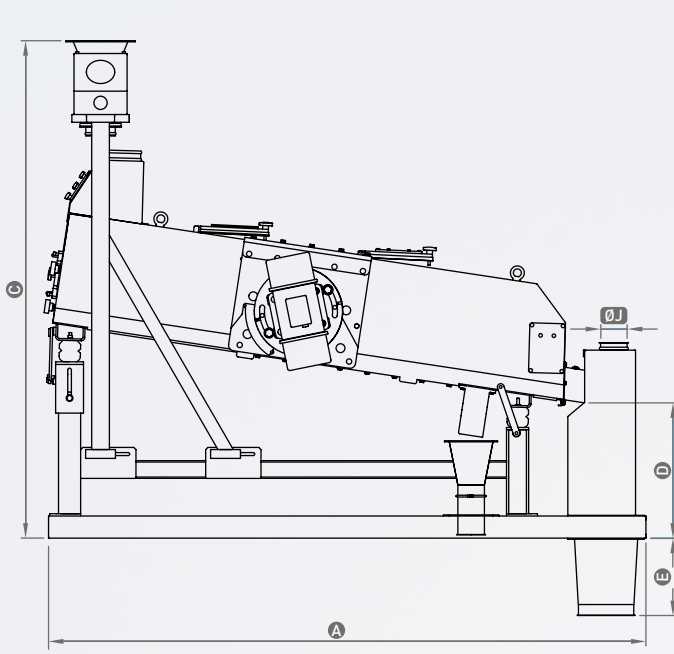
Type Model Модель Modelo	Main Motor (kW) Ana Motor Мотор (кВт) Potência ex. kW	Motor Power (kW) Motor Мотор (кВт) Potência ex. kW	Capacity (t/h) Kapasite Производительность (т/ч) Capacidade (t/h)	Weight (Kg) Ağırlık Вес кг. Peso (kg)	Roll Diameter Top Çapı (mm) Диаметр вала Diamètre du Rouleaux Diámetro del Rodillo	Roll Length Top Boyu (mm) Длина вала Longueur du Rouleaux Largo del Rodillo
UCY-CR-S 25x100	11	0.75	4-6	1980	250	1000
UCY-CR-S 30x150	15		8-12	2680		1500
UCY-CR-D 30x150	2x15	2x0.75	16-24	5535		

Copyright. We reserve our right to change technical specifications of machinery and equipment without any prior notice.
Tüm hakları saklıdır. Firmamızın önceden bilgi vermeksizin teknik özelliklerde değişiklik yapma hakkı mahfuzdur.

VIBRATING SIEVE VİBRO PELET ELEĞİ

- ▲ Effective separation by means of adjustable vibration
- ▲ Full sieving surface is used by means of distribution diverters that uniformly distribute the products on the screens.
- ▲ The sieve box/screen is made in two pieces for easy dismantling and cleaning.
- ▲ The rubber balls under the screens prevent perforation blockage and allow effective separation.
- ▲ Ayarlanabilir titreşim sayesinde çok yönlü temizleme
- ▲ Malın eşit şekilde akışını sağlayan giriş klapesi sayesinde eleme yüzeyinin tamamı kullanılır.
- ▲ Kolay demontaj ve temizlik için elek kısmı iki parça halinde üretilmiştir.
- ▲ Elek gözlerinin tıkanmaması için elek kasalarının içerisinde hareket eden lastik toplar





DIMENSIONS | ÖLÇÜLER | Размеры | DIMENSÕES (mm)

Type Model Модель Modelo	A	B	C	D	E	ØF	ØG	ØH	ØJ
UCY-GS 100x150	2160	1590	1760	560	350	200	200	250	120
UCY-GS 100x200	2750	1615	1975	600		180	250		
UCY-GS 150x200		2115	2360	605	550	250	300		

TECHNICAL DATA | TEKNİK BİLGİLER | Технические Данные | DADOS TÉCNICOS

Type Model Модель Modelo	Sieve Dim. (m) Elek Ölçüleri Размер сита Dimensões de la zaranda Dimensão da peneira (m)		Capacity (t/h) Kapasite Производительность (т/ч) Capacidade (t/h)	Weight (Kg) Ağırlık Вес кг. Peso (kg)	Motor Power (kW) Motor Мотор (кВт) Potência ex. kW	Stroke Strok Ход Curso (mm)	Sifting Area Eleme Alanı Просеивающая площадь Área de cernido Área de peneiração (m²)
	Width En Ширина Ancho Largura	Length Boy Длина Longitud Comprimento					
UCY-GS 100x150	1	2x0.75	10-15	860	2x0.45	4.5-5.5	1.5
UCY-GS 100x200		2x1	20-25	1015	2x0.9		2
UCY-GS 150x200	1.5	2x1	35-40	1520	2x1		3

*Capacity depends on the quantity of broken pieces inside the pelletised product.

*Kapasite petetlenmiş ürünün içerisindeki kırık ürüne göre farklılık gösterebilir.

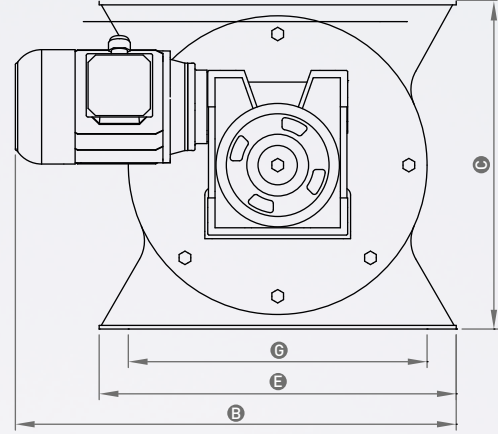
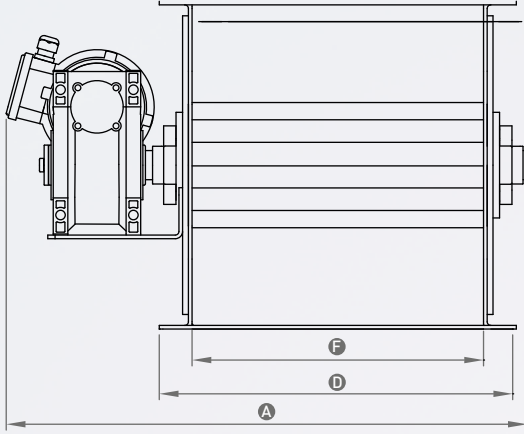
Copyright. We reserve our right to change technical specifications of machinery and equipment without any prior notice.
Tüm hakları saklıdır. Firmamızın önceden bilgi vermeksizin teknik özelliklerde değişiklik yapma hakkı mahfuzdur.

AIR LOCK HAVA KİLİDİ

- ▲ Body is made of stainless steel
- ▲ Blade rotors with teflon scraper to prevent steam leakage.
- ▲ 430 kalite paslanmaz saçtan üretilmiş gövde
- ▲ Buhar kaçağını önlemek için teflon sıyrıcı palet sistemi

UCY-AL





DIMENSIONS | ÖLÇÜLER | Размеры | DIMENSÕES (mm)

Type Model Модель Modelo	A	B	C	D	E	F	G
UCY-AL 220	485	470	335	290	290	220	220
UCY-AL 300	615	545	450	370	370	300	300
UCY-AL 400	715	605	550	490	490	400	400

TECHNICAL DATA | TEKNİK BİLGİLER | Технические Данные | DADOS TÉCNICOS

Type Model Модель Modelo	Motor Power (kW) Motor Мотор (кВт) Potência ex. kW	Cycle Devir Оборот Rotação (rpm)	Weight (Kg) Ağırlık Вес кг. Peso (kg)
UCY-AL 220	0.55	55-75	45
UCY-AL 300	0.75		95
UCY-AL 400			145

Motor should be separately ordered for single machine orders.
Tek makine satışlarında motor ayrıca sipariş edilmelidir.

Copyright. We reserve our right to change technical specifications of machinery and equipment without any prior notice.
Tüm hakları saklıdır. Firmamızın önceden bilgi vermeksizin teknik özelliklerde değişiklik yapma hakkı mahfuzdur.



**PACKING,
CONVEYING
AND
CONNECTION**

PAKETLEME,
TAŞIMA
VE
BAĞLANTI

BAGGING SCALE TORBALAMA KANTARI

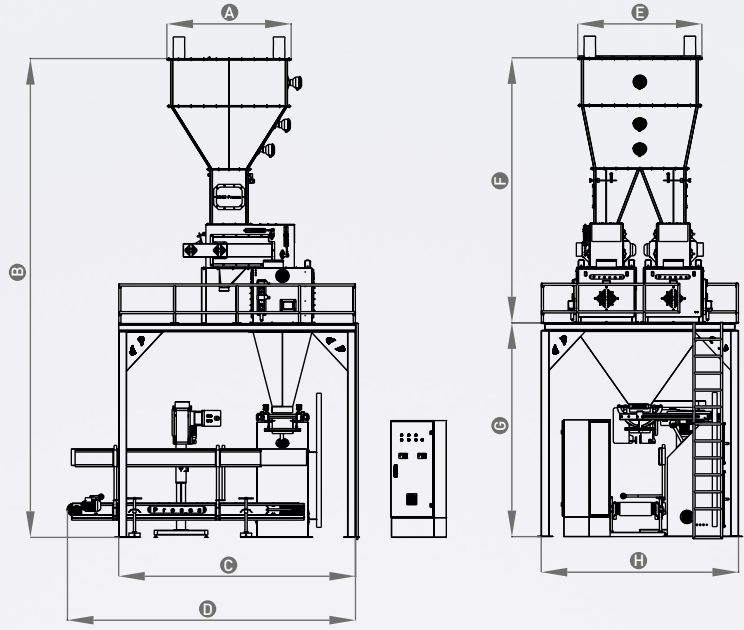
UCY-BS

- ▲ Bagging capacity is 250-300 units per hour for the models UCY-BS-S, and 450-500 units for UCY-BS-D.
- ▲ Weighs 25 and 50 kg (50 or 100 lb.) open mouth bags.
- ▲ Full PLC control
- ▲ Easy calibration
- ▲ Saatlik uvallama kapasitesi UCY-BS-S iin 250-300 adet, UCY-BS-D iin 450-500 adettir.
- ▲ 25 ve 50 kg tartma zelliĐi
- ▲ Tam PLC denetimli
- ▲ Kolay lümleme / kalibrasyon



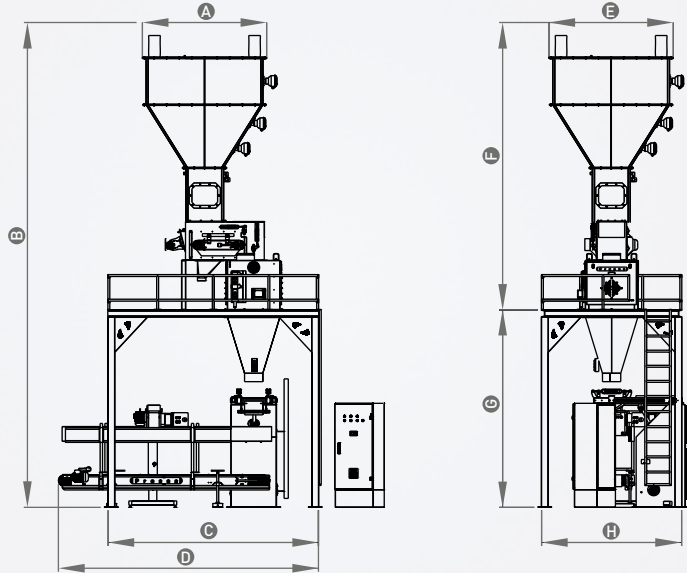
UCY-BS-D

Bagging Scale With Two Weigh Hoppers
Çift Tartımlı Torbalama Kantarı



UCY-BS-S

Bagging Scale With One Weigh Hopper
Tek Tartımlı Torbalama Kantarı

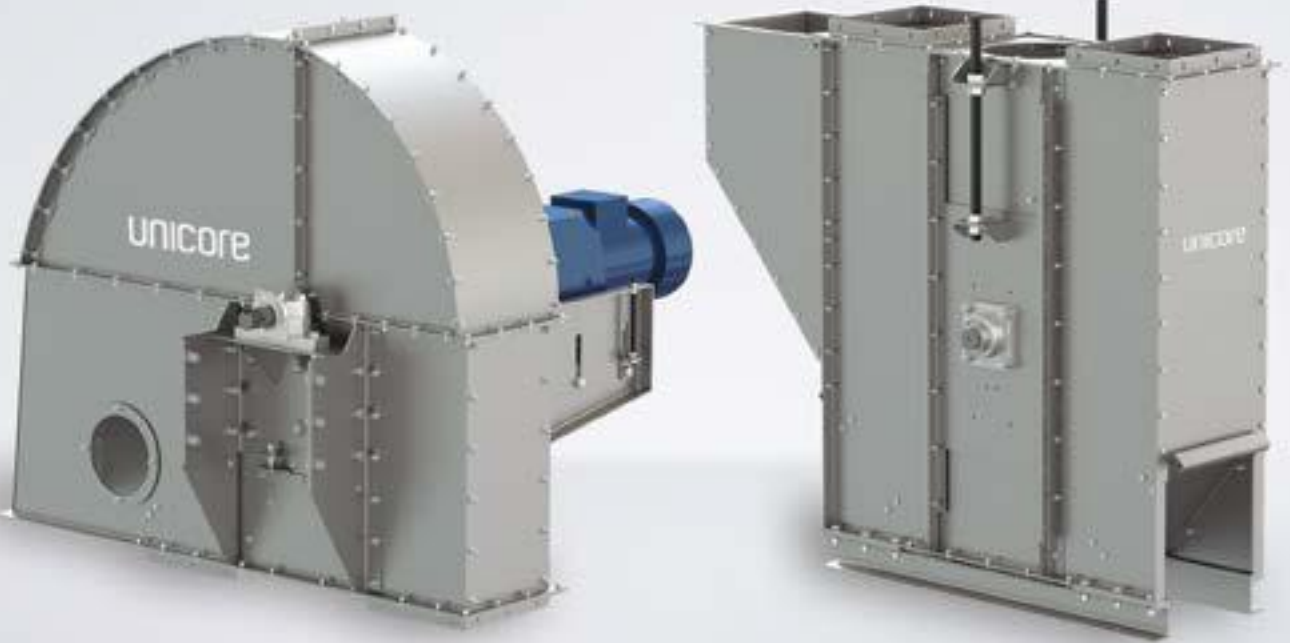


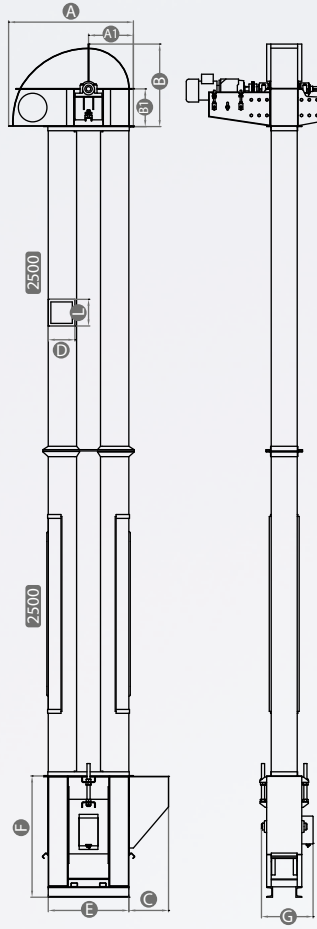
DIMENSIONS | ÖLÇÜLER | Размеры | DIMENSÕES (mm)

Type Model Модель Modelo	A	B	C	D	E	F	G	H
UCY-BS-S	1284	5500	2992	3700	914	4456	2810	1992
UCY-BS-D	1575	6000	3000	3650	1574	3358	2710	2500

ELEVATOR ELEVATÖR

- ▲ Used for vertical conveying all kinds of animal feed and raw materials used for producing animal feed.
 - ▲ Made of galvanized sheet and has a modular design.
 - ▲ The elevator head & boot and legs are equipped with access points for cleaning and easy maintenance.
 - ▲ Sensor is provided to monitor belt speed and to verify the belt/pulley rotation. (Optional)
- Her türlü hayvan yemi ve hayvan yemi üretiminde kullanılan ham maddeleri dikey olarak taşımak için kullanılır.
- ▲ Galvanizli çelikten sökülebilir olarak imal edilmiştir.
 - ▲ Alt, üst başlıklar ile borularda kolay bakım ve temizlik için kapaklar mevcuttur.
 - ▲ Kayış hızını izlemek ve kayış/kasnağın dönüşünü doğrulamak için sensör kullanılmaktadır. (Opsiyonel)





DIMENSIONS | ÖLÇÜLER | Размеры | DIMENSÕES (mm)

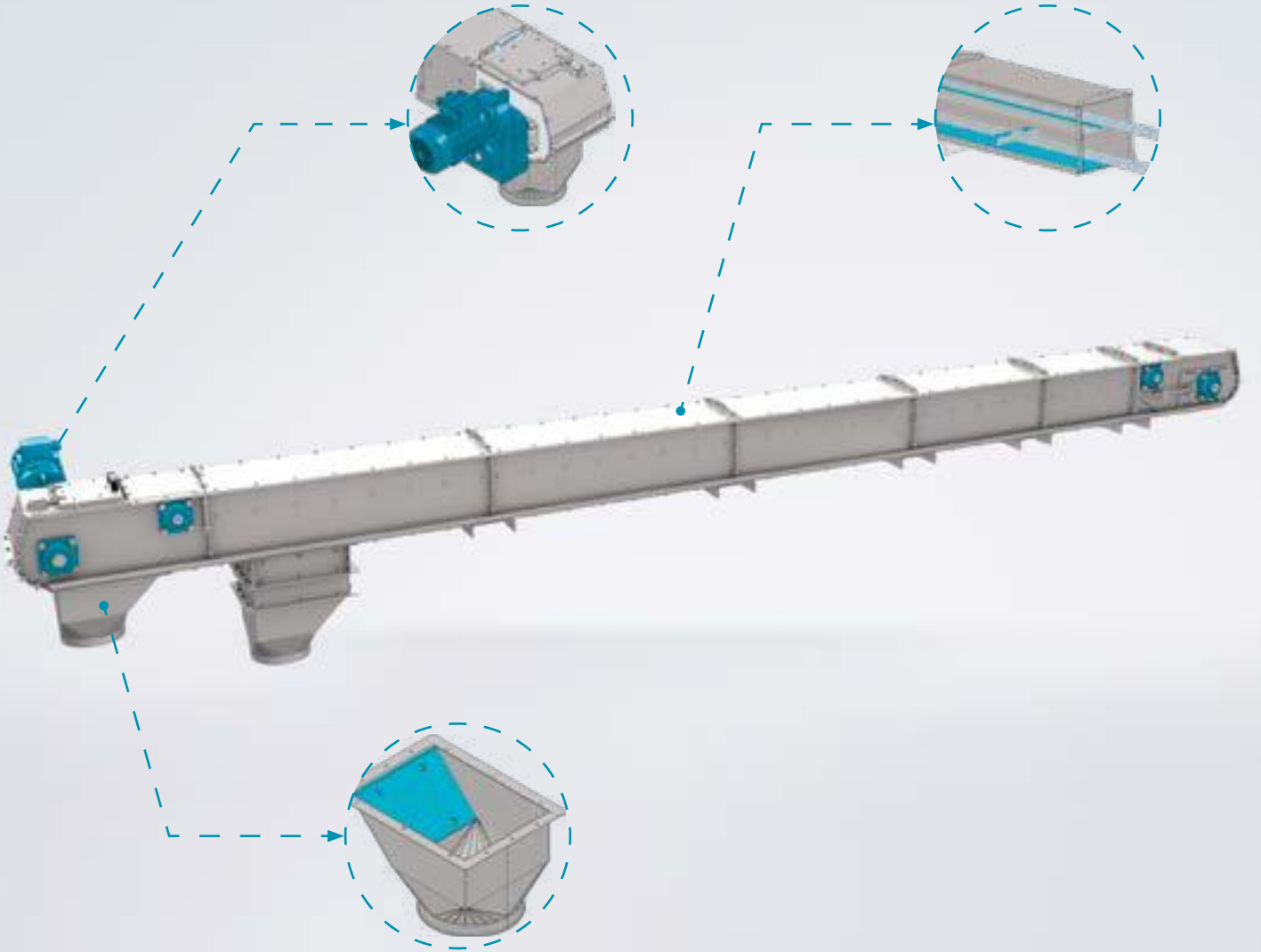
Type Model Модель Modelo	A	A1	B	B1	C	DxL	E	F	G	Capacity (m ³ /h) Kapasite Производительность (m ³ /ч) Capacidade (m ³ /h)
UCY-EL 300x160	930	345	775	390	420	200x200	620	880	395	10
UCY-EL 300x220						220x240			435	25
UCY-EL 400x280	1365	475	785	520	520	280x320	880	980	520	60
UCY-EL 600x340	1715	600	1475	780	570	300x380	1130	1290	610	120
UCY-EL 700x400	1795	590	1785	910	420	310x445	1290	1380	680	150
UCY-EL 700x480	1855	675	1815		455	340x520	1280	1390	455	190

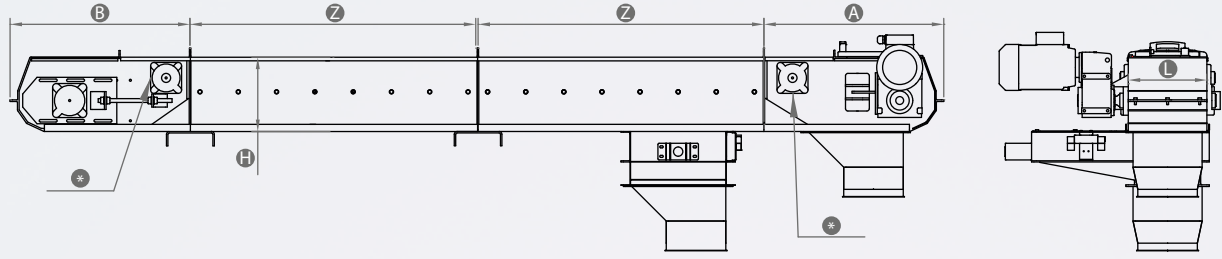
Notes: Capacity values are calculated based on 2.50 m/sec belt speed.
Not: Kapasite değeri 2.50 m/sn kayış hızına göre hesaplanmıştır.

Copyright. We reserve our right to change technical specifications of machinery and equipment without any prior notice.
Tüm hakları saklıdır. Firmamızın önceden bilgi vermeksizin teknik özelliklerde değişiklik yapma hakkı mahfuzdur.

CHAIN CONVEYOR ZİNCİRLİ KONVEYÖR

- ▲ Silent Running
- ▲ Body and covers made of galvanized sheet
- ▲ Stable running and low-space coupled gearbox with minimum power loss
- ▲ Wear-resistant bottom body with polyethylene1000 coating (including heads)
- ▲ Abrasion-resistant polyethylene1000 coating in inlet&outlet hoppers.
- ▲ Scraper flights widened in maximum dimensions, abrasion-resistant, made of Polyethylene1000
- ▲ Sessiz Çalışma
- ▲ Tamamı galvanizli sacdan imal edilen gövde ve kapaklar
- ▲ Güç kaybı olmayan, stabil çalışan ve az yer kaplayan akuple redüktör
- ▲ Aşınmaya karşı direnci artırılmış kasa tabanı (Başlıklar dahil Polietilen1000 kaplama)
- ▲ Nazo içinde aşınmaya karşı dirençli Polietilen 1000 kaplama
- ▲ Maksimum ölçülerde genişletilmiş, aşınmaya karşı dirençli polietilen1000 götürücü kanatlar





DIMENSIONS | ÖLÇÜLER | Размеры | DIMENSÕES (mm)
TECHNICAL DATA | TEKNİK BİLGİLER | Технические Данные | DADOS TÉCNICOS

Type Model Модель Modelo	A	B	H	L	Z	Capacity Kapasite (m³/h) Производительность (m³/h) ş Capacidade (m³/h)			
UCY-CC 1630 S	755	755	300	160	600-800 1000-1200	33			
UCY-CC 1630 D				200		41			
UCY-CC 2030 S						270	56		
UCY-CC 2030 D							84		
UCY-CC 2730 S	805	805	440	270		600-800 1000-1200	56		
UCY-CC 2730 D							84		
UCY-CC 2744 S	835	835	500	320		600-800 1000-1200	110		
UCY-CC 2744 D							360	144	
UCY-CC 3250 S	885	885	600	360				600-800 1000-1200	144
UCY-CC 3250 D									360
UCY-CC 3660 S	885	885	600	360			600-800 1000-1200	144	
UCY-CC 3660 D								360	

* Tensinoing shaft housing is only available on S models.

* Gerdirme mil yatağı sadece S modellerde mevcuttur.

Notes: Capacity values are calculated based on 0.5 m/sec conveyor speed.

Not: Kapasite değeri 0.5 m/sn konveyör hızına göre hesaplanmıştır.

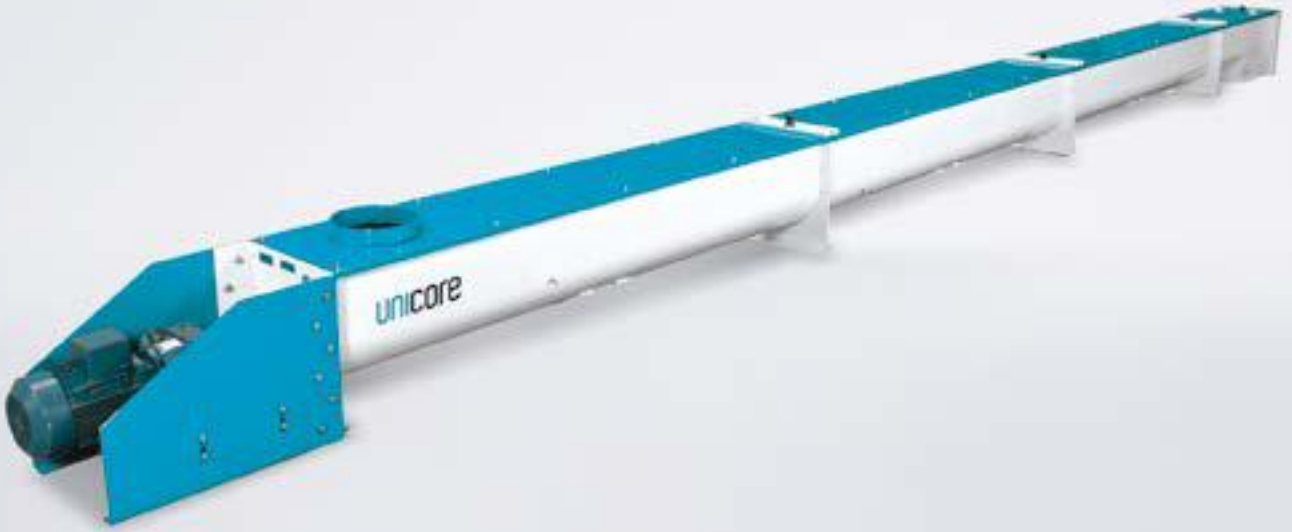
Copyright. We reserve our right to change technical specifications of machinery and equipment without any prior notice.

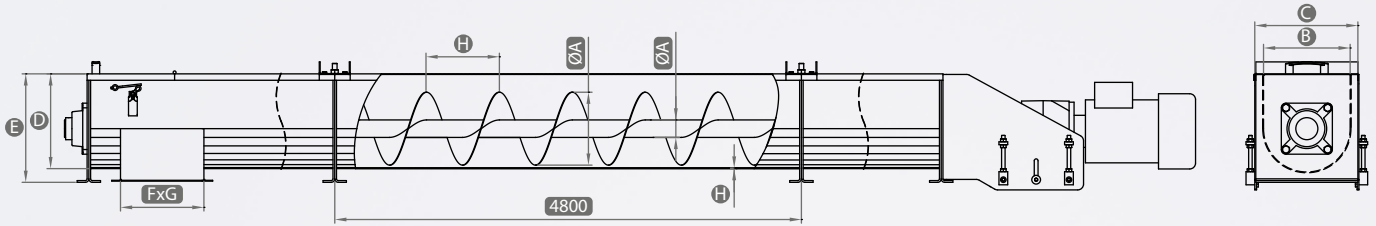
Tüm hakları saklıdır. Firmamızın önceden bilgi vermeksizin teknik özelliklerde değişiklik yapma hakkı mahfuzdur.

SCREW CONVEYOR HELEZON

UCY-SC

- ▲ Used for horizontal conveying all kinds of animal feed and raw materials used for producing animal feed.
 - ▲ Easy to lubricate.
 - ▲ Dust-tight housing for high degree of sanitation.
 - ▲ Made of galvanized sheet.
-
- ▲ Her türlü hayvan yemi ve hayvan yemi üretiminde kullanılan ham maddeleri yatay olarak taşımak için kullanılır.
 - ▲ Kolay yağlanabilir.
 - ▲ Sızdırmazlık için kapaklara lastik conta konmuştur.
 - ▲ Galvanizli sacdan üretilmiştir.





DIMENSIONS | ÖLÇÜLER | Размеры | DIMENSÕES (mm)

Type Model Модель Modelo	ØA	B	C	D	E	FxG	H	S	ØM	Capacity (m ³ /h) Kapasite Производительность (M ³ /ч) Capacidade (m ³ /h)
UCY-SC 160	160	180	260	225	280	190x190	160	2	42	20
UCY-SC 200	200	220	300	265	320	230x230	200		48	30
UCY-SC 250	250	270	350	325	370	280x280	250		60	50
UCY-SC 300	300	320	400	375	420	330x330	300		76	70
UCY-SC 400	400	420	500	475	520	430x430	400			130

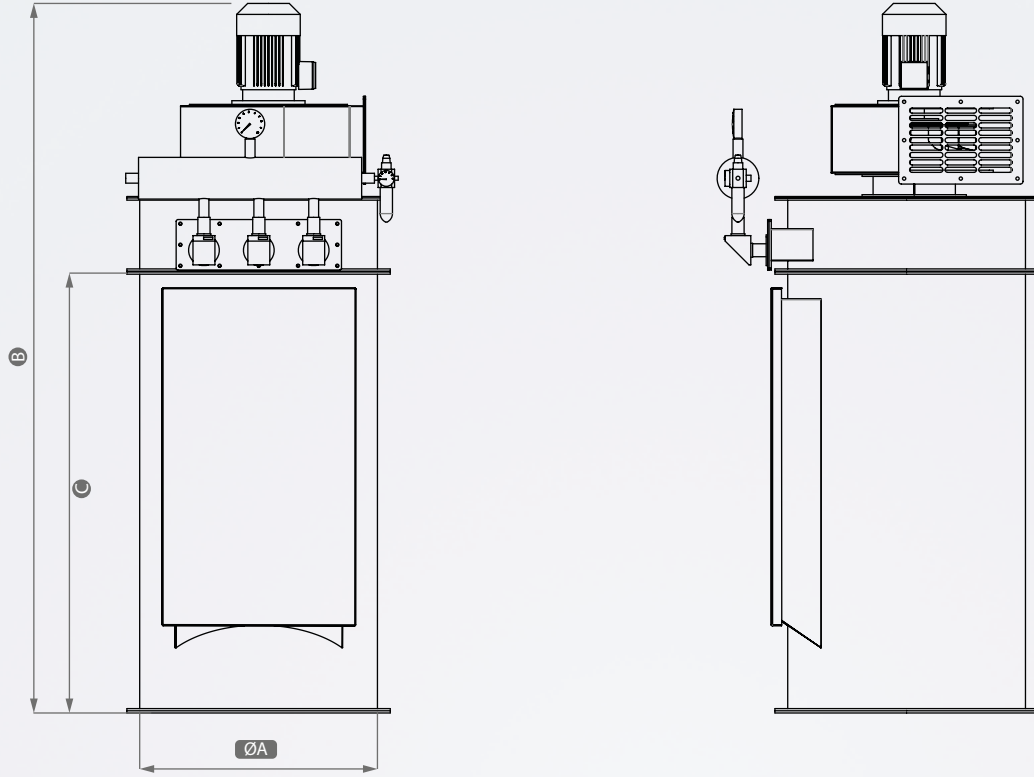
Notes: Capacity values are calculated based on 0.60 m/sec flight speed.
Not: Kapasite değeri 0.60 m/sn helis hızına göre hesaplanmıştır.

Copyright. We reserve our right to change technical specifications of machinery and equipment without any prior notice.
Tüm hakları saklıdır. Firmamızın önceden bilgi vermeksizin teknik özelliklerde değişiklik yapma hakkı mahfuzdur.

DUST FILTER PATLAÇ FİLTRE

- ▲ Electronic control system
- ▲ Pressure regulator with conditioner
- ▲ Safety valve
- ▲ Pressure meter
- ▲ Coupled aspirator
- ▲ Elektronik kumanda sistemi
- ▲ Şartlandırıcılı basınç regülatörü
- ▲ Emniyet vanası
- ▲ Basınç manometresi
- ▲ Akuple fan





DIMENSIONS | ÖLÇÜLER | Размеры | DIMENSÕES (mm)

TECHNICAL DATA | TEKNİK BİLGİLER | Технические Данные | DADOS TÉCNICOS

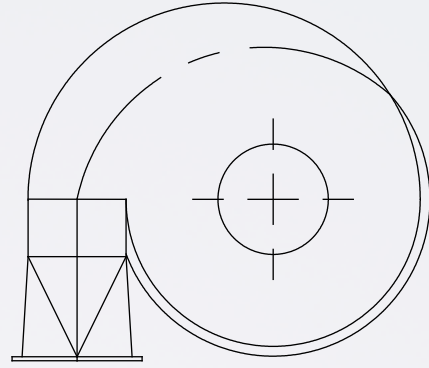
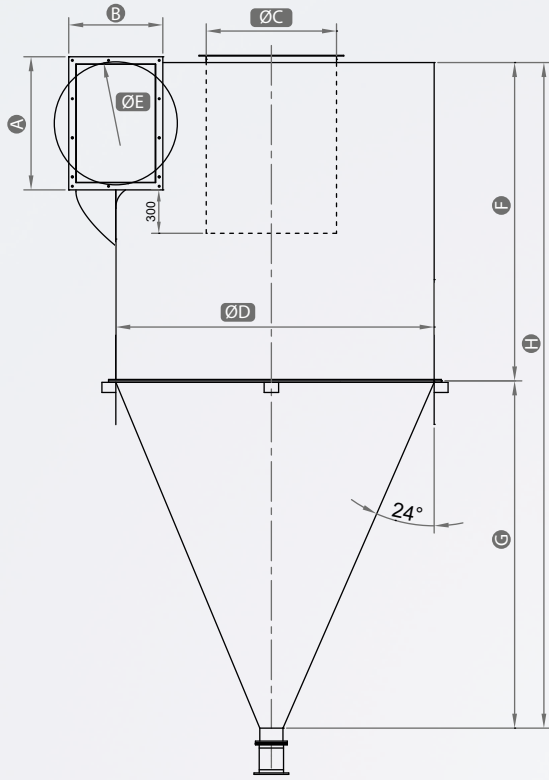
Type Model Модель Modelo	ØA	B	C	Bag Length Торба Воуи Длина сумки Comprimento do saco (mm)	Filter Area Filtre Alanı Площадь фильтра Área de filtro (m²)	Flow (m³/min) Debi (m³/dk) Поток Vazão (m³/min)	Motor Power (kW) Fan Motoru Мотор (кВт) Potência ex. kW
UCY-SF-L 6	520	1850	1200	1200	2.8	12	1.1
	600	1900					
UCY-SF-L 9	650	1920	1200	1200	4.2	18	1.5
UCY-SF-L 12	750	2120	1600	1600	5.6	24	2.2
		2530					
UCY-SF-L 16	850	2130	1200	1200	7.5	35	3
		2620	1600	1600	10	45	4
UCY-SF-L 23	1000	2230	1200	1200	10.6	70	5.5
		2880	1800	1800	16	50	4
UCY-SF-L 26	1000	2230	1200	1200	12	70	5.5
		2680	1600	1600	23	100	7.5
UCY-SF-L 38	1210	2700	1600	1600	34	150	11
		3600	2400	2400			

Copyright. We reserve our right to change technical specifications of machinery and equipment without any prior notice.
Tüm hakları saklıdır. Firmamızın önceden bilgi vermeksizin teknik özelliklerde değişiklik yapma hakkı mahfuzdur.

DUST CYCLONE TOZ SIKLONU

- ▲ Separates clean air from dust and particles.
- ▲ Animal feed ingredient particles in the air are recycled to the system by means of dust cyclone and air lock.
- ▲ Requires minimum space and runs efficiently.
- ▲ Hava-toz veya hava-ürün karışımından temiz havayı ayırıştırarak kullanılır.
- ▲ Havada bulunan yem bileşen partikülleri toz siklonu ve hava kilidi yardımıyla sisteme geri kazandırılır.
- ▲ Az yer kaplar ve çok etkin çalışır.





TECHNICAL DATA | TEKNİK BİLGİLER | Технические Данные | DADOS TÉCNICOS

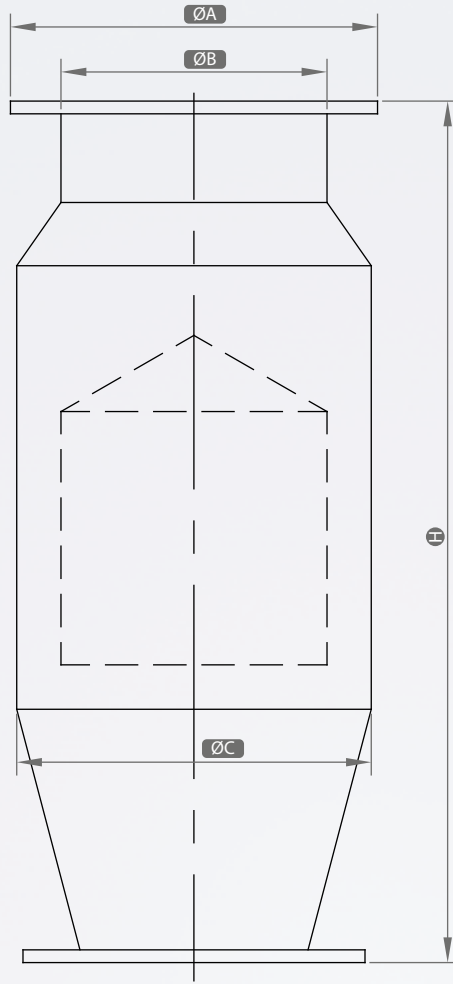
Type Model Modelo	A	B	ØC	ØD	ØE	F	G	H	Air Requirement (cbm/min) Hava İhtiyacı (m³/dk) Расход воздуха (мЗю) Cantidad de aire Quantidade de ar M³/Min
UCY-DC 85	280	250	350	850	300	1000	800	1800	80
UCY-DC 100	400		450	1000	350		1000	2000	110
UCY-DC 120	500	400	550	1200	500	1200	1200	2400	215
UCY-DC 180	660	500	700	1800	650	1800	1850	3650	430
UCY-DC 200	850	550	850	2000	800	2000	2100	4100	660
UCY-DC 220	920	650	900	2200	850	2200	2400	4600	800

Copyright. We reserve our right to change technical specifications of machinery and equipment without any prior notice.
Tüm hakları saklıdır. Firmamızın önceden bilgi vermeksizin teknik özelliklerde değişiklik yapma hakkı mahfuzdur.

TUBULAR MAGNET BORU MIKNATIS

- ▲ Used for removing ferrous metals in the product flow.
- ▲ Possible failures and breakdowns on the machines are prevented by using this magnet. Dust explosions are also avoided.
- ▲ External housing is made of stainless steel.
- ▲ Easy installation and maintenance. Can easily be opened and cleaned without interrupting the product flow.
- ▲ Ürün akışındaki metal parçaları ayırmak için kullanılır.
- ▲ Makinelerde metal parçalardan dolayı oluşabilecek arıza ve hasarlar önlenmiş olur ve toz patlamasının önüne geçilmiş olur.
- ▲ Dış gövde paslanmaz çelikten imal edilmiştir.
- ▲ Bakımı ve montajı çok kolaydır. Kolayca yerinden alınıp temizlenebilir.





TECHNICAL DATA | TEKNİK BİLGİLER | Технические Данные | DADOS TÉCNICOS

Type Model Модель Modelo	Ø A	Ø B	Ø C	H	Capacity (m ³ /h) Kapasite Производительность (M ³ /ч) Capacidade (m ³ /h)
UCY-TM 20	210	150	300	620	20
UCY-TM 32	280	220	400	770	32
UCY-TM 50	310	250	450	900	50
UCY-TM 100	360	300	600	1000	100
UCY-TM 200	450	380	750	1100	200

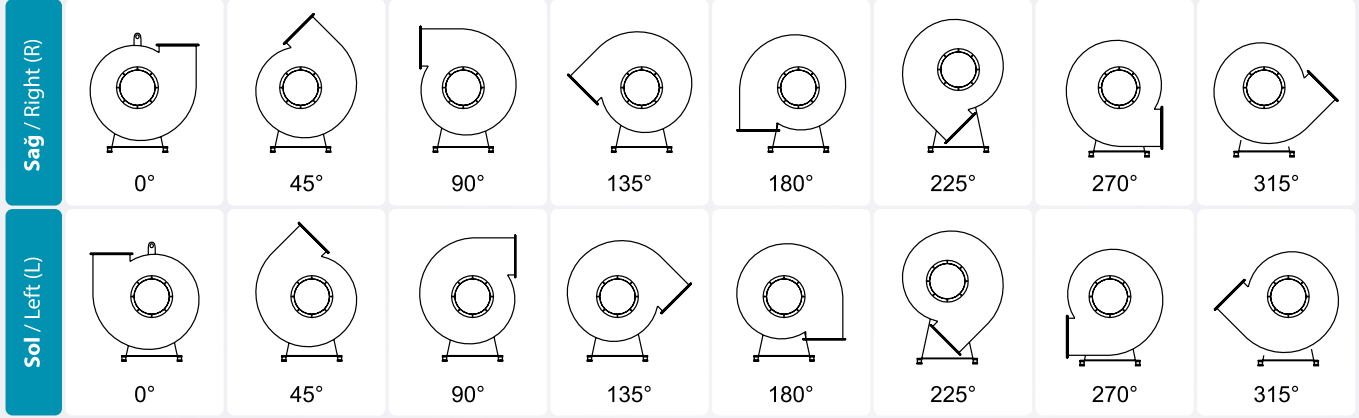
Copyright. We reserve our right to change technical specifications of machinery and equipment without any prior notice.
Tüm hakları saklıdır. Firmamızın önceden bilgi vermeksizin teknik özelliklerde değişiklik yapma hakkı mahfuzdur.

LOW PRESSURE FAN DÜŞÜK BASINÇLI ASPİRATÖR

- ▲ It is used to produce low pressure for the aspiration system of different machine groups in the feed mills.
- ▲ Easy installation and maintenance.
- ▲ Vibration transfer is prevented by means of the rubber shock absorber provided.
- ▲ Yem fabrikalarında makine gruplarının aspirasyon sistemine ihtiyacı olan düşük basınç üretiminde kullanılır.
- ▲ Montaj kolaylığı, bakım kolaylığı.
- ▲ Montaj sehпасı ile motor sehпасları kauçuk takozlar sayesinde birbirlerine titreşimleri yansıtmazlar.



Position Diagram / Aspiratör Yön Tablosu



TECHNICAL DATA | TEKNİK BİLGİLER | Технические Данные | DADOS TÉCNICOS

Type Model Модель Modelo	Pressure (mmWC) Basınç (mmSS) Давление Presion Pressão	Flow (m³/min) Debi (m³/dk) Поток Vazão (m³/min)
UCY-LF 4	250	71
UCY-LF 5		79
UCY-LF 7		107
UCY-LF 11		157
UCY-LF 15		214
UCY-LF 18		264
UCY-LF 22		314
UCY-LF 30		428
UCY-LF 37		528
UCY-LF 45		660
UCY-LF 55		800

Copyright. We reserve our right to change technical specifications of machinery and equipment without any prior notice.
Tüm hakları saklıdır. Firmamızın önceden bilgi vermeksizin teknik özelliklerde değişiklik yapma hakkı mahfuzdur.



The background is dark grey with faint, overlapping gear shapes. A large, solid blue triangle is positioned in the top right corner, pointing towards the center. The text is centered on the left side of the page.

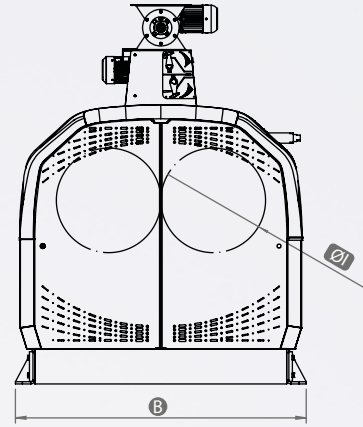
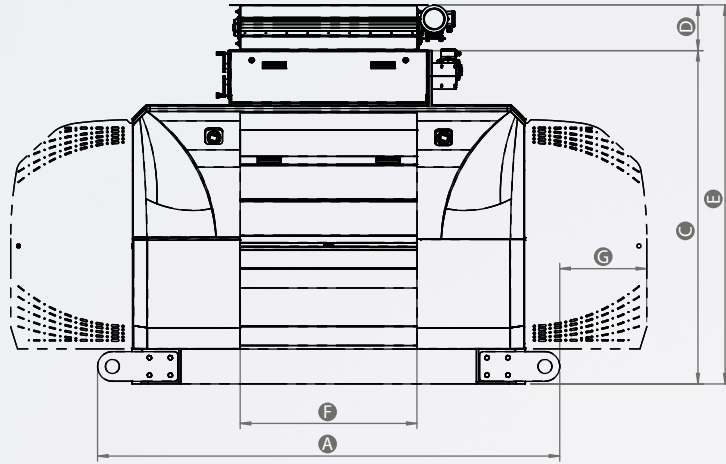
FLAKE MACHINES

FLAKE
MAKİNELERİ

FLAKE ROLLER MILL FLAKE VALS

- ▲ Airlock application that prevents the passage of steam from the steam tower to the flake roller. (Patented)
- ▲ Polymer-Filled And Vibration Reinforced Body (Patented)
- ▲ System to transfer condensation-formed water out of the machine. (Patented)
- ▲ Extra protection against metals with double magnets at the entrance.
- ▲ Hydraulic unit with accumulator that keeps the pressure constant between the crushing rolls.
- ▲ Flake thickness adjustment possible without opening machine covers
- ▲ Buhar kulesinden flake valsine buhar geçişini engelleyen hava kilidi uygulaması. (Patentli)
- ▲ Titreşime karşı güçlendirilmiş polimer dolgulu gövde. (Patentli)
- ▲ Yoğuşma nedeniyle oluşan suyu makine dışına transfer edebilecek sistem. (Patentli)
- ▲ Girişte çift mıknatıs kullanılarak sisteme girecek metallere karşı ekstra koruma.
- ▲ Ezme ruloları arasında basıncın sabit kalmasını sağlayan akümülatörlü hidrolik ünite
- ▲ Makine kapaklarını açmadan flake kalınlık ayarı yapılabilmesi





DIMENSIONS | ÖLÇÜLER | Размеры | DIMENSÕES (mm)

Type Model Model Modelo	A	B	C	D	E	F	G	I
UCY-FM 60100	2652	1668	1912	262.5	2175	1017	500	600

TECHNICAL DATA | TEKNİK BİLGİLER | Технические Данные | DADOS TÉCNICOS

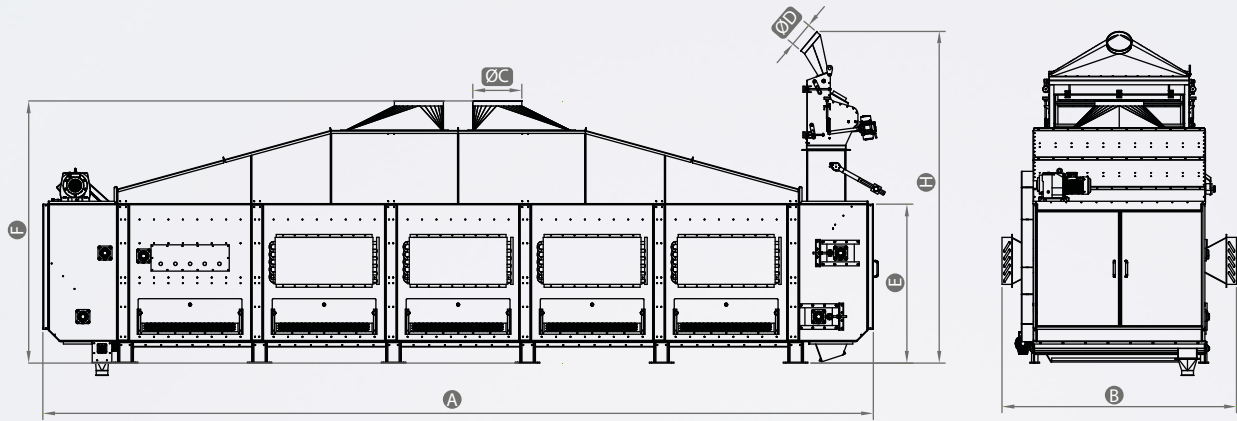
Type Model Model Modelo	Main Motor (kW) Ana Motor (kW) Мотор (кВт) Potência ex. kW	Feed Motor Power (kW) Besleme Motoru (kW) подача Мотор (кВт) Alimentar Potência ex. kW	Steam Lock Motor Power (kW) Buhar Kilidi Motoru (kW) двигатель парового Мотор (кВт) Alimentar Potência ex. kW	Roll Dimensions (mm) Top Ölçüsü (mm) Размер вальца Dimensões dos rolos		Num. of Rolls Top Sayısı Колич ество вальцов Número de rolos	Weight (Kg) Ağırlık Вес кг. Peso (kg)
				Diameter Çap Размер вальца Diâmetro	Length Boy Длина Largo Comprimento		
UCY-FM 60100	2x45	0.75	0.55	600	1000	2	9250

Copyright. We reserve our right to change technical specifications of machinery and equipment without any prior notice.
Tüm hakları saklıdır. Firmamızın önceden bilgi vermeksizin teknik özelliklerde değişiklik yapma hakkı mahfuzdur.

FLAKE DRYER FLAKE KURUTUCU

- ▲ Vibrating air curtain that provides rapid moisture drop and homogeneous spread of product before the dryer. (Patented)
- ▲ Air spray system to automatically clean conveying pallets
- ▲ Cleaning system and evacuation auger to evacuate dust and broken products spilled on the machine floor out of the machine
- ▲ Kurutucu öncesinde hızlı nem düşüşünü ve ürünün homojen yayılmasını sağlayan titreşimli hava perdesi. (Patentli)
- ▲ Taşıma paletlerini otomatik temizleyen hava püskürtme sistemi
- ▲ Makine tabanına dökülen toz ve ürün kırıklarını makine dışına tahliye etmek için temizleme sistemi ve tahliye helezonu
- ▲ Sürücü ile değiştirilebilir kurutma bant hızı ve aspirator devri





DIMENSIONS | ÖLÇÜLER | Размеры | DIMENSÕES (mm)

Type Model Модель Modelo	A	B	C	D	E	F	H
UCY-FC 145x7500	8500	2400	500	250	1630	2680	3390

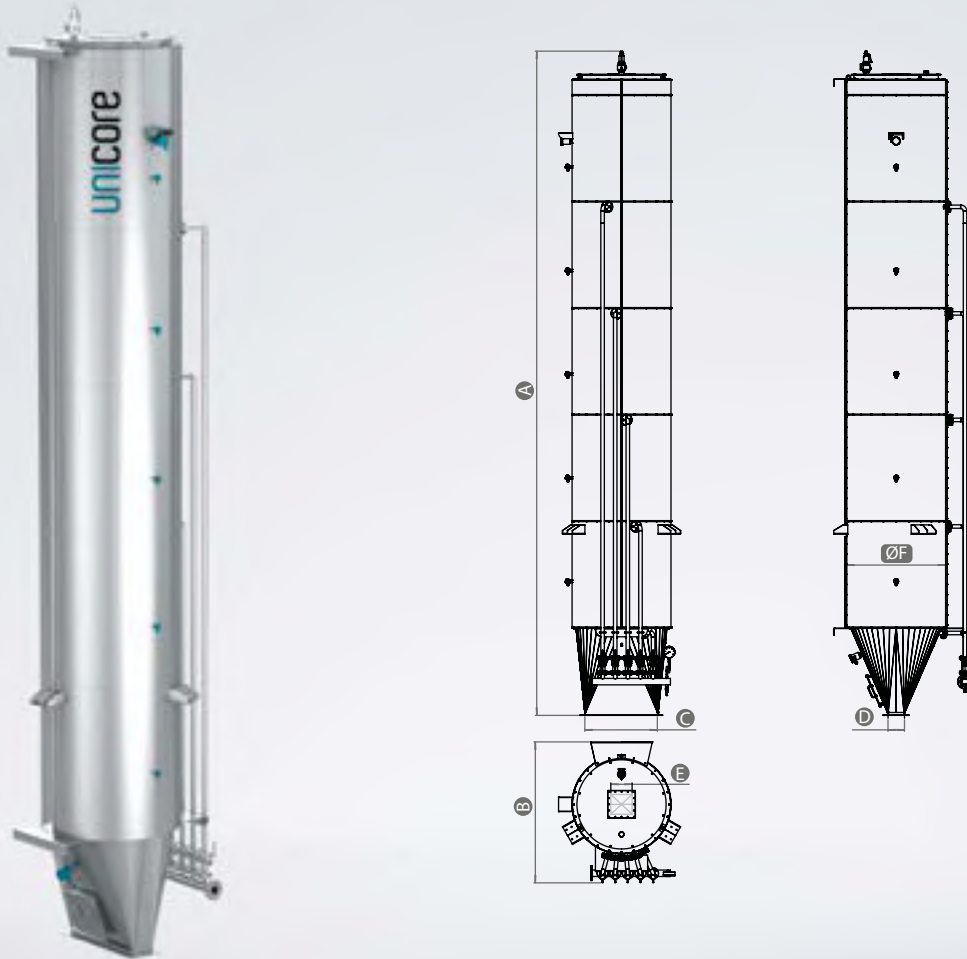
TECHNICAL DATA | TEKNİK BİLGİLER | Технические Данные | DADOS TÉCNICOS

Type Model Модель Modelo	Conveyor Belt Reductor (kW) Konveyör Bant Redüktörü (kW) Редуктор конвейерной ленты (кВт) Redutor de correia transportadora (kW)	Aspiration Motor (kW) Aspirasyon Motoru (kW) стремление Мотор (кВт) Motor de Aspiração (kW)	Weight (Kg) Ağırlık Вес кг. Peso (kg)
UCY-FC 145x7500	1.1	2x15	7000

Copyright. We reserve our right to change technical specifications of machinery and equipment without any prior notice.
Tüm hakları saklıdır. Firmamızın önceden bilgi vermeksizin teknik özelliklerde değişiklik yapma hakkı mahfuzdur.

STEAM TOWER BUHAR KULESİ

- Effective and homogeneous steam distribution by giving steam from 5 different levels
- Safety valve that prevents pressure increase in excessive steam loads
- Vacuum breaker system that eliminates the vacuum effect that may occur due to cooling in the steam collector
- Monitoring temperature information by the help of sensors on the tower and monitoring maximum and minimum product levels
- 5 ayrı seviyeden buhar verilerek etkin ve homojen buhar dağılımı
- Aşırı buhar yüklemelerinde basınç artışını önleyen emniyet ventili
- Buhar kollektöründe soğumadan dolayı oluşabilecek vakum etkisini gideren vakum kırıcı sistem
- Kule üzerinde sensörler yardımıyla sıcaklık bilgisinin takip edilmesi ve maksimum ve minimum ürün seviyesinin izlenebilmesi

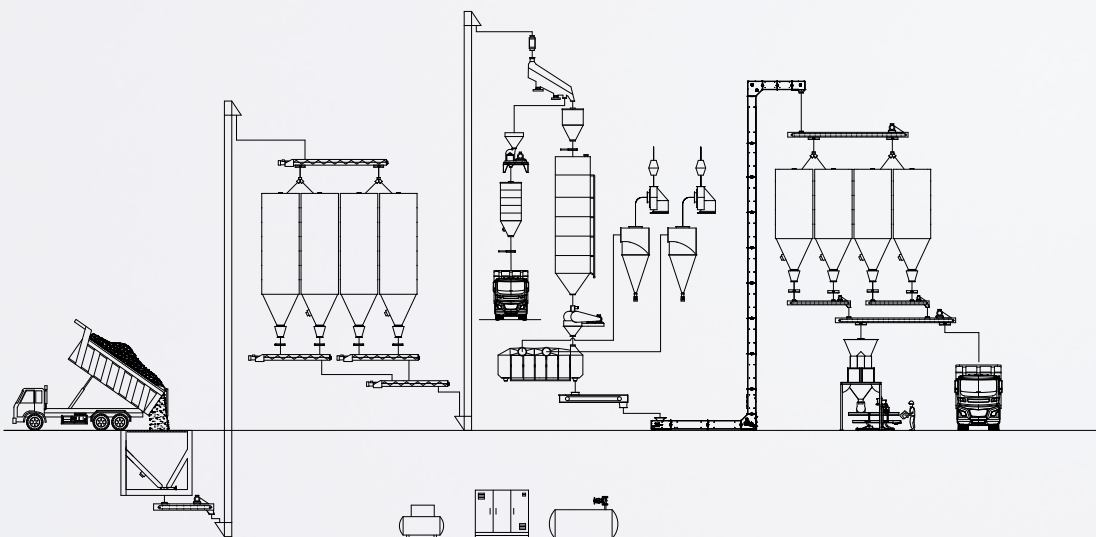
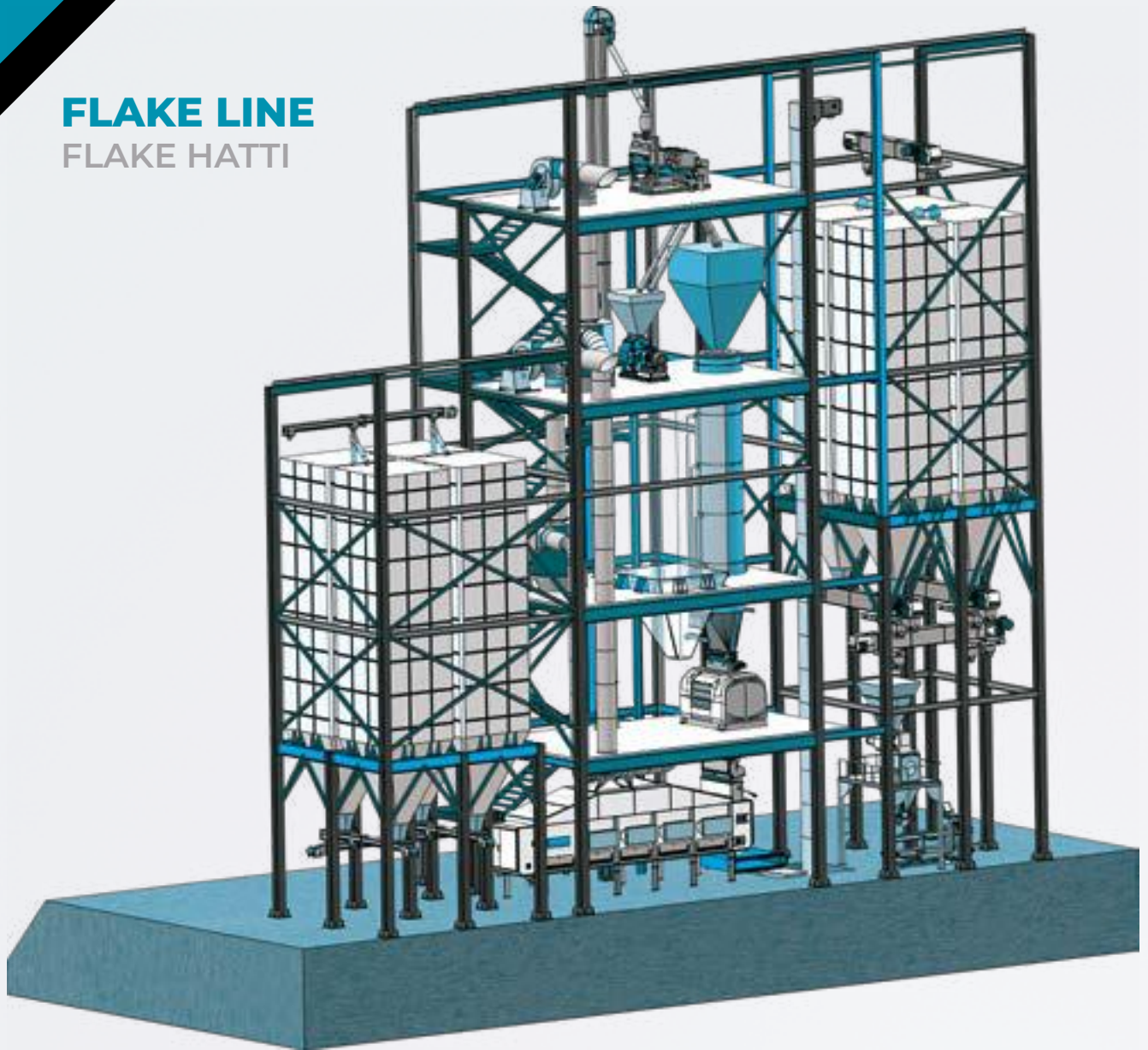


DIMENSIONS | ÖLÇÜLER | Размеры | DIMENSÕES (mm)

Type Model Модель Modelo	A	B	C	D	E	ØF	Weight (Kg) Ağırlık Вес кг. Peso (kg)
UCY-ST 10	9165	1945	1000	224	294	1365	1800

FLAKE LINE

FLAKE HATTI



Copyright. We reserve our right to change technical specifications of machinery and equipment without any prior notice.
Tüm hakları saklıdır. Firmamızın önceden bilgi vermeksizin teknik özelliklerde değişiklik yapma hakkı mahfuzdur.



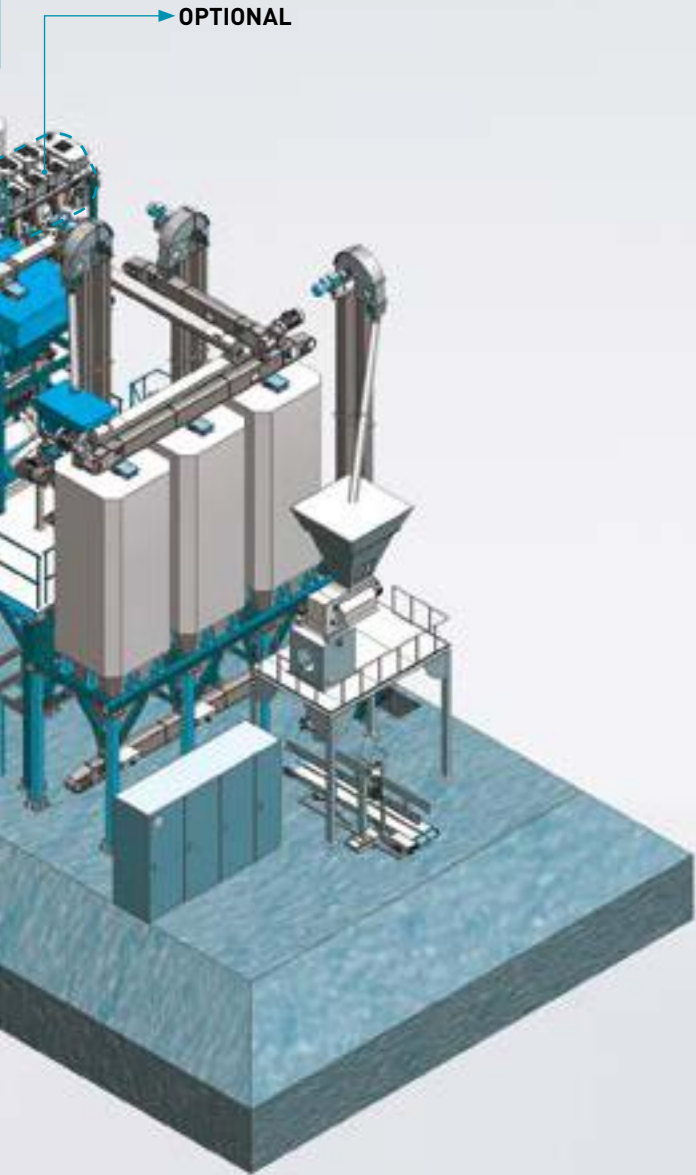
FARM TYPE
FEED PLANT
ÇİFTLİK TİPİ
YEM TESİSİ

FARM TYPE FEED PLANT ÇİFTLİK TİPİ YEM TESİSİ

- ▲ Minimum space
- ▲ Installed power (190 kW)
- ▲ Short installation time
- ▲ Modular design
- ▲ Low investment cost and quick pay back
- ▲ Ideal investment for new entrants and the farmers who want to produce their own feed
- ▲ Minimum alanda kurulum
- ▲ Kurulu güç (190 kW)
- ▲ Kısa kurulum süresi
- ▲ Modüler tasarım
- ▲ Düşük yatırım maliyeti ve kısa vadeli yatırım geri dönüş oranı
- ▲ Çiftlikler ve sektöre yeni girecek üreticiler için ideal yatırım

UCY-FFM





OPTIONAL

Copyright. We reserve our right to change technical specifications of machinery and equipment without any prior notice.
Tüm hakları saklıdır. Firmamızın önceden bilgi vermeksizin teknik özelliklerde değişiklik yapma hakkı mahfuzdur.

Date : / /

Company / Country :

Subject :





unicore

UC Makine Gıda İnşaat Dış Tic. Ltd. Şti.

Fevzi Çakmak Mh. Aslım Cd. Kobisan Sanayi Sitesi
No: 67/E KONYA/TURKIYE - E-mail: info@unicore.com.tr

www.unicore.com.tr
+90 332 5031100



UNICORE

FEED & GRAIN MILLING MACHINERY

+90 332 5031100

THINK SMART

Save energy, save money, save headaches

www.unicore.com.tr